



# Hermetic receptacle

## Applications

Satellite  
 Launcher  
 Space station  
 Shuttle hardware

## Standards

ESA/SCC 3401/057



## Circular connectors with solder contacts

ESA/SCC 3401/057 Hermetic series, suitable for Flight Models, is in accordance with MIL-DTL-38999 class H.

8DS-H Series uses the same components as 3401/057 it is derived from. They are delivered without traceability and LAT testing which these are acceptable for Engineering Models requirements.

## Part Number / Ordering information

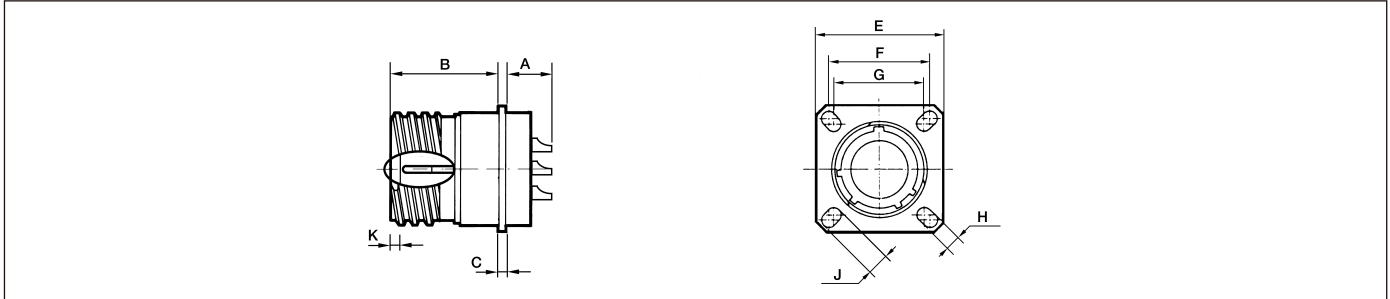
<b>SCC specification number</b>	<b>3401 057</b>	<b>01</b>	<b>B</b>	<b>00</b>	<b>H</b>	<b>19</b>	<b>32</b>	<b>P</b>	<b>N</b>
<b>Type of variant ESA</b> not to be modified									
<b>B testing level</b> not to be modified									
<b>Shell type</b> <b>00</b> : square flange receptacle <b>01</b> : solder mount receptacle <b>07</b> : single hole mounting receptacle 77 feedthrough <b>77</b> : through bulkhead									
<b>Hermetic version</b>									
<b>Shell size</b> <b>09 - 11 - 13 - 15 - 17 - 19 - 21 - 23 - 25</b>									
<b>Contact arrangement</b> (see table page 83)									
<b>Contact type</b> <b>P</b> : pin only									
<b>Clocking position</b> <b>N</b> : normal (standard clocking position) Other positions : <b>A, B, C, D &amp; E</b>									

<b>8DS-H Series</b>	<b>8DS</b>	<b>00</b>	<b>H</b>	<b>19</b>	<b>32</b>	<b>P</b>	<b>N</b>
<b>Shell type</b> <b>00</b> : square flange receptacle <b>01</b> : solder mount receptacle <b>07</b> : single hole mounting receptacle <b>77</b> : through bulkhead							
<b>Hermetic version</b>							
<b>Shell size</b> <b>09 - 11 - 13 - 15 - 17 - 19 - 21 - 23 - 25</b>							
<b>Contact arrangement</b> (see table page 83)							
<b>Contact type</b> <b>P</b> : pin only							
<b>Clocking position</b> <b>N</b> : normal (standard clocking position) Other positions : <b>A, B, C, D &amp; E</b>							



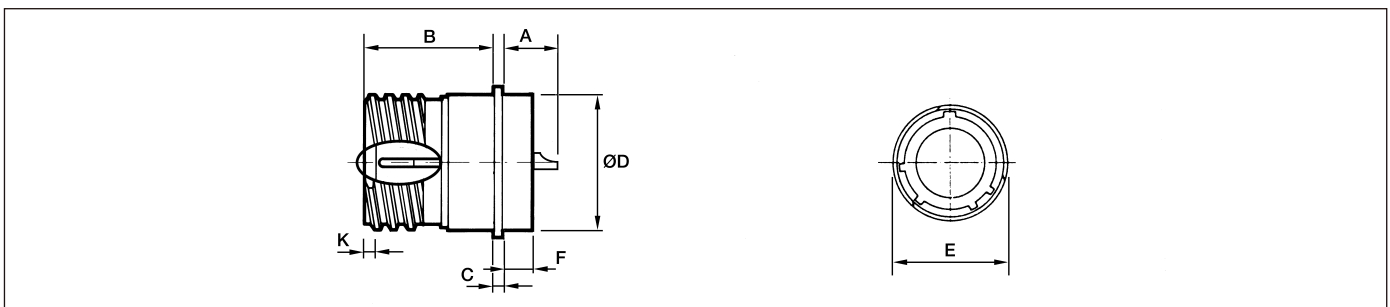
# Hermetic receptacle

## Type 00 : Square flange receptacle



Shell size	09		11		13		15		17		19		21		23		25	
	min	Max	min	Max	min	Max	min	Max	min	Max	min	Max	min	Max	min	Max	min	Max
A		5,7 .224		5,7 .224		5,7 .224		5,7 .224		5,7 .224		5,7 .224		5,7 .224		5,7 .224		5,7 .224
B		21,4 .843		21,4 .843		21,4 .843		21,4 .843		21,4 .843		21,4 .843		21,4 .843		21,4 .843		21,4 .843
C	1,9 .75	2,6 .102	1,9 .75	2,6 .102	1,9 .75	2,6 .102	1,9 .75	2,6 .102	1,9 .75	2,6 .102	1,9 .75	2,6 .102	1,9 .75	2,6 .102	1,9 .75	2,6 .102	1,9 .75	2,6 .102
E	23,50 .925	24,10 .949	25,90 1.020	26,50 1.043	28,30 1.114	28,90 1.138	30,70 1.209	31,30 1.232	33,00 1.299	33,60 1.323	36,20 1.425	36,80 1.449	39,40 1.551	40,00 1.575	42,60 1.677	43,20 1.701	45,70 1.799	46,30 1.823
F	18,16 .715	18,36 .723	20,52 .808	20,72 .816	22,91 .902	23,11 .910	24,51 .965	24,71 .973	26,87 1.058	27,07 1.066	29,26 1.152	29,46 1.160	31,65 1.246	31,85 1.254	34,83 1.371	35,03 1.379	38,00 1.496	38,20 1.504
G	14,99 .567	15,19 .572	18,16 .715	18,36 .723	20,52 .808	20,72 .816	22,91 .902	23,11 .910	24,51 .965	24,71 .973	26,87 1.058	27,07 1.066	29,26 1.152	29,46 1.160	31,65 1.246	31,85 1.245	34,83 1.371	35,03 1.379
H	3,05 .120	3,45 .136	3,05 .120	3,45 .136	3,05 .120	3,45 .136	3,05 .120	3,45 .136	3,05 .120	3,45 .136	3,05 .120	3,45 .136	3,05 .120	3,45 .136	3,71 .146	4,11 .162	3,71 .146	4,11 .162
J	5,29 .208	5,69 .224	4,73 .186	5,13 .202	4,73 .186	5,13 .202	4,73 .186	5,13 .202	4,73 .186	5,13 .202	4,73 .186	5,13 .202	4,73 .186	5,13 .202	5,95 .234	6,35 .250	5,95 .234	6,35 .250
K	9,5 .374	10,54 .415	9,5 .374	10,54 .415	9,5 .374	10,54 .415	9,5 .374	10,54 .415	9,5 .374	10,54 .415	9,5 .374	10,54 .415	9,5 .374	10,54 .415	9,5 .374	10,54 .415	9,5 .374	10,54 .415

## Type 01 : Solder mount receptacle

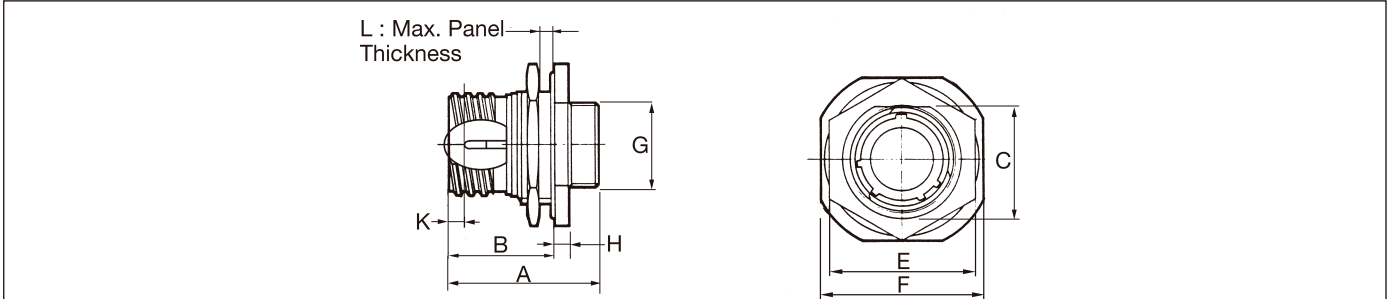


Shell size	09		11		13		15		17		19		21		23		25	
	min	Max	min	Max	min	Max	min	Max	min	Max	min	Max	min	Max	min	Max	min	Max
A		9,7 .382		9,7 .382		9,7 .382		9,7 .382		9,7 .382		9,7 .382		9,7 .382		9,7 .382		9,7 .382
B		17,8 .701		17,8 .701		17,8 .701		17,8 .701		17,8 .701		17,8 .701		17,8 .701		17,8 .701		17,8 .701
C	0,6 .024	1,2 .047	0,6 .024	1,2 .047	0,6 .024	1,2 .047	0,6 .024	1,2 .047	0,6 .024	1,2 .047	0,6 .024	1,2 .047	0,6 .024	1,2 .047	0,6 .024	1,2 .047	0,6 .024	1,2 .047
D		17,1 .673		19,9 .783		23,1 .909		26,2 1.031		29,4 1.157		31,8 1.252		35 1.378		38,2 1.504		41,3 1.626
E		19,4 .764		21,8 .858		24,9 .98		28,1 1.106		31,3 1.232		33,6 1.323		36,8 1.449		40 1.575		43,2 1.701
F		5,1 .201		5,1 .201		5,1 .201		5,1 .201		5,1 .201		5,1 .201		5,1 .201		5,9 .232		5,9 .232
K	9,5 .374	10,54 .415	9,5 .374	10,54 .415	9,5 .374	10,54 .415	9,5 .374	10,54 .415	9,5 .374	10,54 .415	9,5 .374	10,54 .415	9,5 .374	10,54 .415	9,5 .374	10,54 .415	9,5 .374	10,54 .415



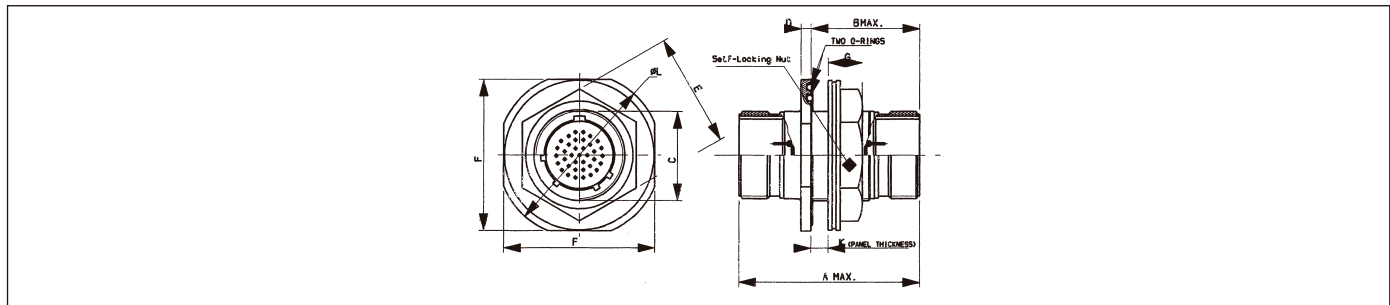
# Hermetic receptacle

## Type 07 : Single hole mounting receptacle



Shell size	09		11		13		15		17		19		21		23		25	
	min	Max	min	Max	min	Max	min	Max	min	Max	min	Max	min	Max	min	Max	min	Max
A		29,2 1.150		29,2 1.150		29,3 1.154		29,3 1.154		29,3 1.154		30,1 1.185		30,1 1.185		30,1 1.185		30,1 1.185
B		22,6 .890		22,6 .890		22,6 .890		22,6 .890		22,6 .890		22,6 .890		22,6 .890		22,6 .890		22,6 .890
C	16,38 .645	16,63 .645	18,92 .745	19,17 .755	23,67 .932	23,92 .942	26,82 1.056	27,07 1.066	30 1.181	30,25 1.191	33,17 1.306	33,42 1.316	36,35 1.431	36,6 1.441	39,52 1.556	39,77 1.566	42,7 1.681	42,95 1.691
E		24 .945		27 1.063		32 1.260		36 1.427		37 1.457		41 1.614		46 1.811		50 1.969		51,23 2.017
F	26,6 1.047	27,4 1.079	31,4 1.236	32,2 1.268	34,5 1.358	35,3 1.390	37,7 1.484	38,5 1.516	40,9 1.610	41,7 1.642	45,6 1.795	46,4 1.827	48,8 1.921	49,6 1.953	52 2.047	52,8 2.079	55,2 2.173	56 2.205
G	16,1 .634	16,3 .642	19,1 .752	19,4 .764	22,4 .882	22,7 .894	25,6 1.008	25,9 1.020	28,7 1.130	29 1.142	31,9 1.256	32,2 1.268	35,1 1.382	35,4 1.394	38,3 1.508	38,6 1.520	41,4 1.630	41,7 1.642
H		5,3 .209		5,3 .209		5,3 .209		5,3 .209		5,3 .209		5,3 .209		5,3 .209		5,3 .209		5,3 .209
K	9,5 .374	10,54 .415	9,5 .374	10,54 .415	9,5 .374	10,54 .415	9,5 .374	10,54 .415	9,5 .374	10,54 .415	9,5 .374	10,54 .415	9,5 .374	10,54 .415	9,5 .374	10,54 .415	9,5 .374	10,54 .415
L	1,6 .063	3,2 .126	1,6 .063	3,2 .126	1,6 .063	3,2 .126	1,6 .063	3,2 .126	1,6 .063	3,2 .126	1,6 .063	3,2 .126	1,6 .063	3,2 .126	1,6 .063	3,2 .126	1,6 .063	3,2 .126

## Feedthrough Receptacle : Shell Type 77 H



Shell size	09		11		13		15		17		19		21		23		25	
	min	Max	min	Max	min	Max	min	Max	min	Max	min	Max	min	Max	min	Max	min	Max
A		52.80		52.80		52.80		52.80		52.80		52.80		52.80		52.80		52.80
B		31.40		31.40		31.57		31.57		31.57		31.57		31.57		31.57		31.57
C	16.38	16.63	18.92	19.17	23.67	23.92	26.82	27.07	30.00	30.25	33.17	33.42	36.35	36.60	36.52	39.77	42.70	42.95
D	2.50	2.90	2.50	2.90	2.50	2.90	2.50	2.90	2.50	2.90	3.30	3.70	3.30	3.70	3.30	3.70	3.30	3.70
E	22.27	22.8	24.99	25.83	29.77	30.60	32.92	33.76	36.12	36.96	39.27	40.11	42.47	43.31	45.62	46.46	50.39	51.23
F	33.00	33.53	37.85	38.38	41.02	41.55	44.20	44.73	47.37	47.90	50.55	51.08	53.72	54.25	56.90	57.43	60.07	60.60
G	9.90	10.20	9.90	10.20	9.90	10.20	9.90	10.20	9.90	10.20	9.90	10.20	9.90	10.20	9.90	10.20	9.90	10.20
K	1.57	6.35	1.57	6.35	1.57	6.35	1.57	6.35	1.57	6.35	1.57	6.35	1.57	6.35	1.57	6.35	1.57	6.35
ØL		36.88		41.58		44.75		47.93		51.10		54.28		57.45		60.63		63.80