



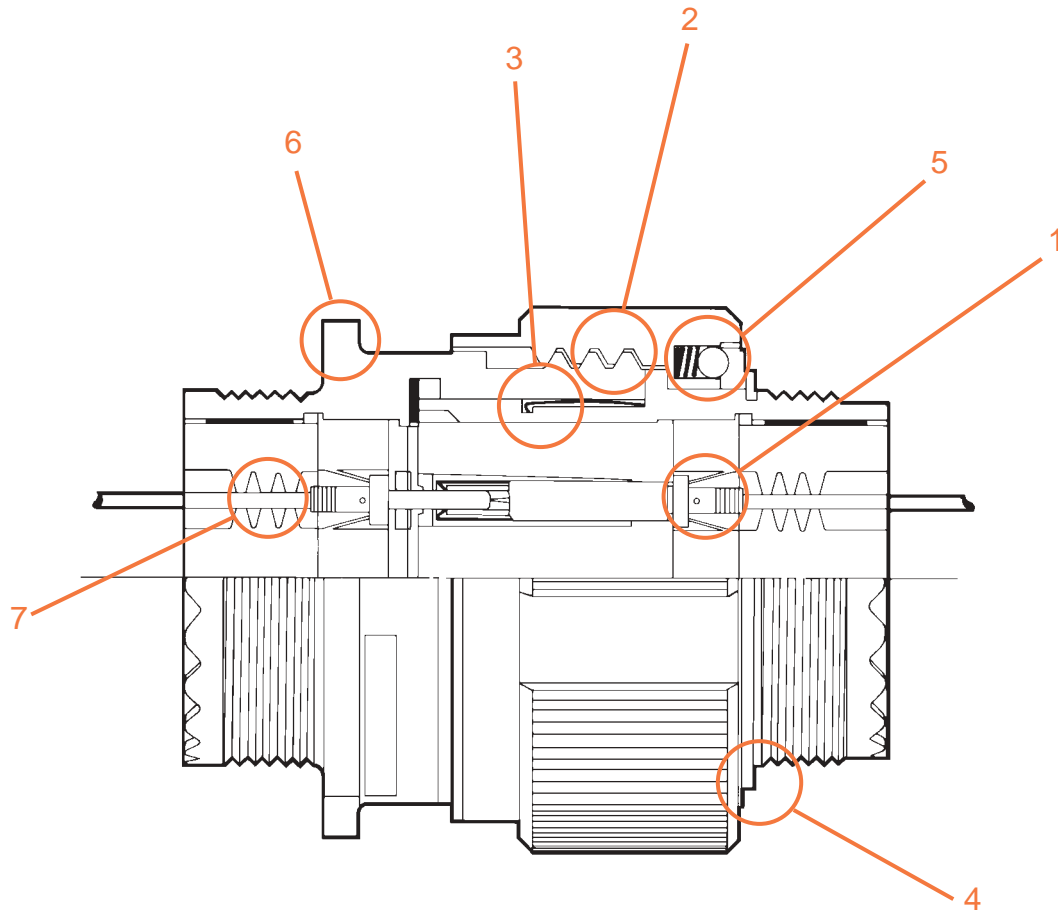
*Branche Connecteurs Aéromilitaires*



***DTS series*** Normes MIL-C 38999 Series III

- Filetage à pas rapide / *Triple start threaded coupling*
- Boîtiers 100 % scoop-proof / *100 % scoop-proof*
- Continuité de masse RFI / *Grounding spring device RFI*
- Versions étanche et hermétique / *Sealed and hermetic shells*

1 - 2	Présentation <i>Introduction</i>
3	Synoptique <i>Synoptic</i>
4 - 5	Caractéristiques techniques <i>Technical characteristics</i>
6 - 7	Système de référence <i>Part-numbering system</i>
8	Détrompage mécanique <i>Key orientation</i>
9	Arrangements <i>Arrangements</i>
10	Embases <i>Receptacles</i>
11	Embases hermétiques <i>Hermetic receptacles</i>
12	Embases hermétiques et Fiche <i>Hermetic receptacles and Plug</i>
13	Prise de repos et Joints plats <i>Break adapter and Panel seal</i>
14-15	Contacts et Outillages <i>Contacts and Tools</i>
16	Accouplements <i>Mating and unmating dimensions</i>
17	Modes de fixation <i>Mounting style</i>



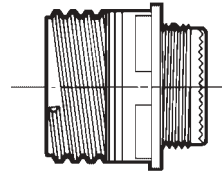
- 1 - Clips moulés d'une seule pièce dans le bloc isolant réalisé en résine thermoplastique.
- 2 - Filetage trapézoïdale assurant une meilleure continuité électrique entre boîtiers.
- 3 - Continuité électrique entre fiche et embase, par couronne de masse (R.F.I.).
- 4 - Protection spéciale cadmié vert olive 500 heures brouillard salin.
- 5 - Verrouillage à vis auto-freinée à sens prépondérant au verrouillage.
- 6 - Collerette carrée avec 4 trous oblongs, permettant un montage en lieu et place des connecteurs existants, suivant MIL-C 38999.
- 7 - Elastomère de silicone et résine composite à haute résistance aux fluides.

- 1 - *Deutsch proven dielectric retention system provides superior contact retention under severe vibration.*
- 2 - *The DTS series provides 100 % metal to metal bottoming for maximum EMI grounding protection.*
- 3 - *Grounding fingers provide excellent EMI protection.*
- 4 - *Non-reflective olive drab cadmium over nickel shell plating provides 500 hours salt spray corrosion protection.*
- 5 - *Threaded coupling with self locking.*
- 6 - *Elongated mounting holes permit the DTS connector to intermount with existing standard MIL-C 38999 box or wall mount receptacles, giving it a design replacement advantage.*
- 7 - *Cie Deutsch uses superior silicone seals providing maximum tear resistance and sealing memory.*

- Verrouillage rapide à vis 3 filets.
- Boîtier 100 % scoop-proof.
- Boîtier en alliage d'aluminium à haute résistance mécanique.
- Boîtier en inox pour les hermétiques.
- Protection 500 heures au brouillard salin en finition W pour la version étanche.
- Fiches avec couronne de masse R.F.I.
- Fiches et embases étanches avec isolant en résine et élastomère de synthèse.
- Clips thermoplastiques de rétention des contacts, moulés dans l'isolant central.
- Embases hermétiques à scellement verre métal.
- Contacts à sertir démontables (MIL-C 39029).
- Contacts à picots pour connecteur étanche.
- Contacts à souder et à picot pour embases hermétiques non démontables.
- Les connecteurs DTS répondent aux normes MIL-C 38999 série III.
- Connecteur QPL (commander suivant QPL)
- *Threaded coupling with self locking.*
- *100 % scoop-proof shells.*
- *High resistance mechanical aluminium shells.*
- *Stainless steel shells for hermetic version.*
- *Corrosion : 500 hours salt spray protection for class W.*
- *R.F.I. fingers.*
- *Plugs and receptacles are equipped with thermoplastic and elastomer insert.*
- *Thermoplastic clips molded directly with insert.*
- *Hermetic receptacle shells with glass insert.*
- *Removable crimping contacts (MIL-C 39029).*
- *Sealing receptacle with contacts for printed circuit.*
- *Hermetic receptacle with solder contacts, contacts for printed circuit.*
- *Connector in accordance with specifications MIL-C 38999 series III.*
- *Connector QPL (to order as per QPL).*

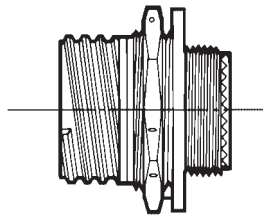
## EMBASSES ÉTANCHES / SEALED RECEPTACLES

TYPE 20



Collerette carrée  
fixation 4 trous  
4 holes square wall  
mounting

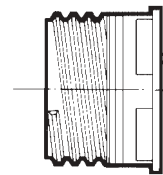
TYPE 24



Collerette ronde fixation  
par écrou  
Single hole mounting

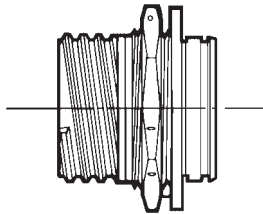
## EMBASSES HERMÉTIQUES / HERMETIC RECEPTACLES

TYPE 21



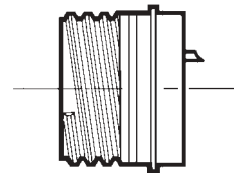
Collerette carrée fixation  
4 trous  
4 holes square wall  
mounting

TYPE 23



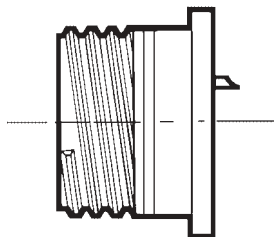
Collerette ronde fixation  
par écrou  
Single hole mounting

TYPE 25



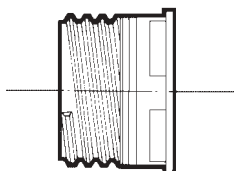
Collerette à braser  
Hard solder receptacle

TYPE 27



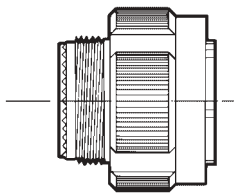
Collerette à souder  
Solder box mounting

TYPE PR



Prise de repos  
Dummy receptacle

FICHE / PLUG



TYPE 26

## Mécaniques

<b>Boîtier</b>	Matière	Version étanche	: Alliage d'aluminium
		Version hermétique	: Acier inoxydable
	Revêtement	Version étanche	: W : Cadmié vert olive, F : Nickelé
		Version hermétique	: Y : Passivé, N : Nickelé
<b>Couronne de masse RFI</b>			
	Matière		: Cuivre au béryllium
	Revêtement		: Nickelé / cadmié
<b>Isolant</b>	Matière	Version étanche	: Thermoplastique et élastomère de silicone fluoré
		Version hermétique	: Verre fritté monobloc
<b>Joint périphérique et torique</b>			
	Matière		: Elastomère de silicone fluoré
<b>Contact</b>	Matière	Version étanche	: Alliage de cuivre
		Version hermétique	: Ferro-nickel
	Revêtement		: Or
	Type	Version étanche	: A sertir ou à picot (nous consulter)
		Version hermétique	: A souder ou à picot (nous consulter)
<b>Rétention mécanique des contacts dans l'isolant</b>			
		Taille 22	: 4,5 daN
		Taille 20	: 6,7 daN
		Taille 16	: 11,1 daN
		Taille 12	: 11,1 daN
		Taille 8	: 11,1 daN
<b>Vibrations</b>			: Suivant MIL-C 38999
<b>Chocs</b>			: 300 g, 3 ms dans les 3 axes
<b>Endurance mécanique</b>			: 500 cycles accouplement / désaccouplement

## Climatiques

<b>Température d'utilisation</b>	Version étanche	: Revêtement cadmié - 65° C à + 175° C
		: Revêtement nickelé - 65° C à + 200° C
	Version hermétique	: Revêtement passivé - 65° C à + 200° C
<b>Chocs thermiques</b>		: Suivant MIL-C 38999
<b>Etanchéité</b>		: Fuite ≤ 16 cm <sup>3</sup> /h sur connecteur accouplé sous 2.1 bars
<b>Tenue au brouillard salin</b>	Version étanche	: 500 heures classe W, suivant MIL-C 38999, 48 heures classe F, N et Y, suivant MIL-C 38999

## Electriques

<b>Tension de tenue</b>	au niveau de la mer	: Service M : 1300 V eff. Service I : 1800 V eff. Service II : 2300 V eff.
	à 21000 mètres d'altitude	: Connecteur accouplé                      Connecteur désaccouplé Service M : 800 V eff.                      Service M : 350 V eff. Service I : 1000 V eff.                      Service I : 400 V eff. Service II : 1000 V eff.                      Service II : 500 V eff.
<b>Résistance d'isolement</b>		: ≥ 5000 MΩ à 25° C et 60% HR max.
<b>Chute de tension</b>		: Taille 22 : test à 5 Amp. = 73 millivolts max. Taille 20 : test à 7,5 Amp. = 55 millivolts max. Taille 16 : test à 13 Amp. = 49 millivolts max. Taille 12 : test à 23 Amp. = 42 millivolts max. Taille 8 : test à 46 Amp. = 26 millivolts max.
<b>Blindage</b>		: Suivant MIL-C 38999

Taille	Intensité max. des contacts		Ø sur gaine en mm	Câble utilisable Section en mm <sup>2</sup>
	Version étanche	Version hermétique		
22	5 A	3 A	0,76 à 1,37	0,095 à 0,38
20	7,5 A	5 A	1,01 à 2,10	0,21 à 0,60
16	13 A	10 A	1,65 à 2,77	0,60 à 1,34
12	23 A	17 A	2,46 à 3,61	1,91 à 3,18
8	46 A	40 A	4,50 à 5,80	5,30 à 8,98

Pour plus d'informations techniques, se reporter à la norme MIL-C 38999 série III.

## Mechanical

<b>Shell</b>	Material	Sealed version	: Aluminium alloy
		Hermetic version	: Stainless steel
	Plating	Sealed version	: W - Olive drab cadmium      F - Nickel
		Hermetic version	: Y - Passived                      N - Nickel
<b>RFI ring</b>	Material		: Beryllium copper
	Plating		: Nickel/cadmium
<b>Insert</b>	Material	Sealed version	: Thermoplastic and fluorinated silicone elastomer
		Hermetic version	: Sintered glass insert
<b>Flat gasket and 'o'ring</b>	Material		: Fluoronited silicone elastomer
<b>Contact</b>	Material	Sealed version	: Copper alloy
		Hermetic version	: Ferrous and nickel
	Plating		: Gold
	Type	Sealed version	: Crimp type or printed circuit pin (consult us)
		Hermetic version	: Solder type or printed circuit pin (consult us)
<b>Retention</b>			: Size 22 D : 4,5 N              Size 12 : 11,1 N Size 20 : 6,7 N              Size 8 : 11,1 N Size 16 : 11,1 N
<b>Vibrations</b>			: As per MIL-C 38999
<b>Physical shocks</b>			: 300 g, 3 ms in the 3 axes
<b>Durability</b>			: 500 coupling and uncoupling cycles

## Climatics

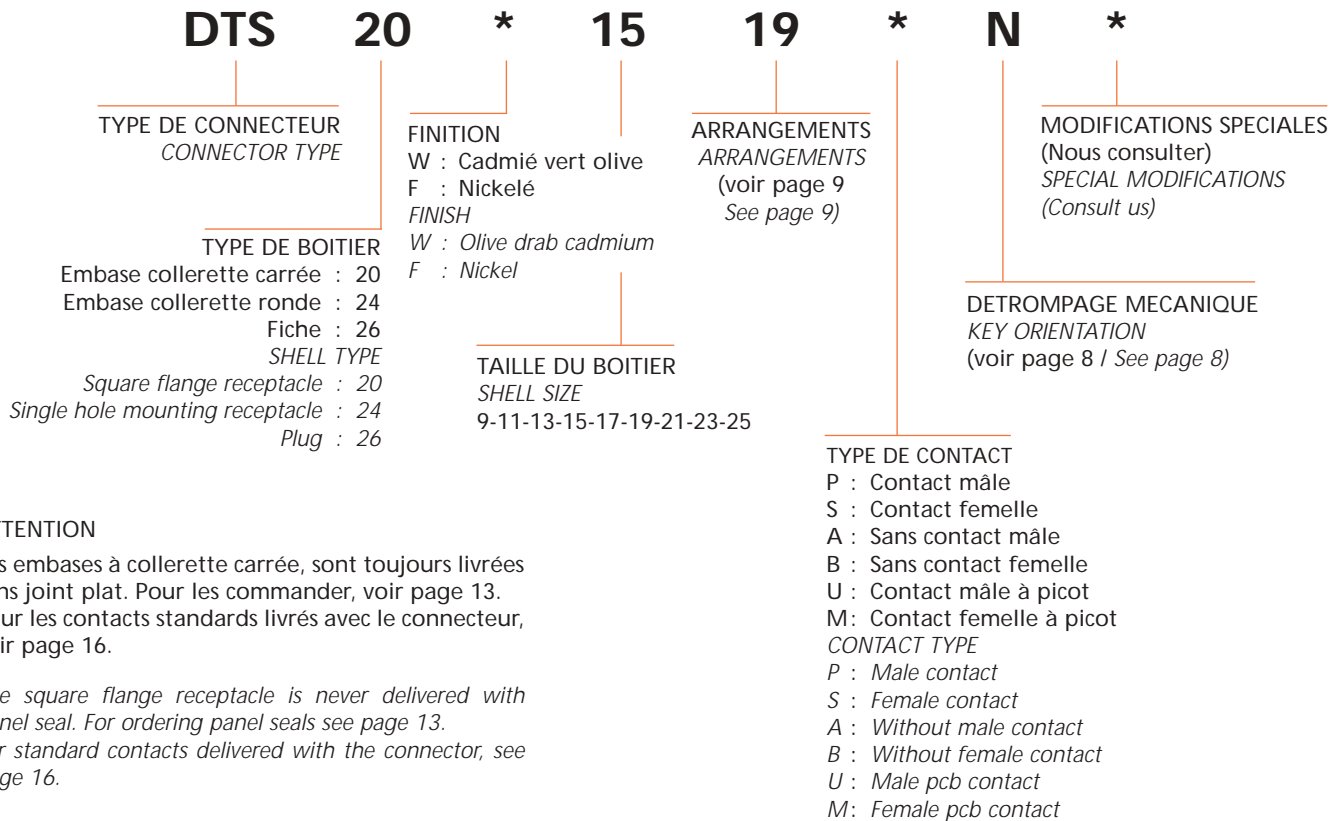
<b>Service temperature</b>	Sealed version	: Cadmium plating - 65° C to + 175° C Nickel plating - 65° C to + 200° C
	Hermetic version	: Passived plating - 65° C to + 200° C
<b>Thermal shocks</b>		: As per MIL-C 38999
<b>Sealing</b>		: Leakage ≤ 16 cm <sup>3</sup> /h on mated connecting under 2.1 bars
<b>Salt spray resistance</b>	Sealed version	: 500 hours class W, as per MIL-C 38999
		: 48 hours class F, N and Y, as per MIL-C 38999

## Electrical

<b>Withstanding voltage</b>	at sea level	: Service M: 1300 V Service I : 1800 V Service II : 2300 V
	at 21000 m altitude	: Mated connector                      Unmated connector Service M: 800 V                      Service M: 350 V Service I : 1000 V                      Service I : 400 V Service II : 1000 V                      Service II : 500 V
<b>Insulation resistance</b>		: ≥ 5000 MΩ to 25° C and 65 % HR max.
<b>Voltage drop</b>		: Size 22 : test to 5 Amp. = 73 millivolts max.
		: Size 20 : test to 7,5 Amp. = 55 millivolts max.
		: Size 16 : test to 13 Amp. = 49 millivolts max.
		: Size 12 : test to 23 Amp. = 42 millivolts max.
		: Size 8 : test to 46 Amp. = 26 millivolts max.
<b>Shielding</b>		: As per MIL-C 38999

Size	Contacts current		Diameter over insulation sheath in mm	Permitted wire sizes section in mm <sup>2</sup>
	Sealing version	Hermetic version		
22	5 A	3 A	0,76 to 1,37	0,095 to 0,38
20	7,5 A	5 A	1,01 to 2,10	0,21 to 0,60
16	13 A	10 A	1,65 to 2,77	0,60 to 1,34
12	23 A	17 A	2,46 to 3,61	1,91 to 3,18
8	46 A	40 A	4,50 to 5,80	5,30 to 8,98

## SYSTEME DEUTSCH - VERSION ETANCHE DEUTSCH SYSTEM - SEALED VERSION

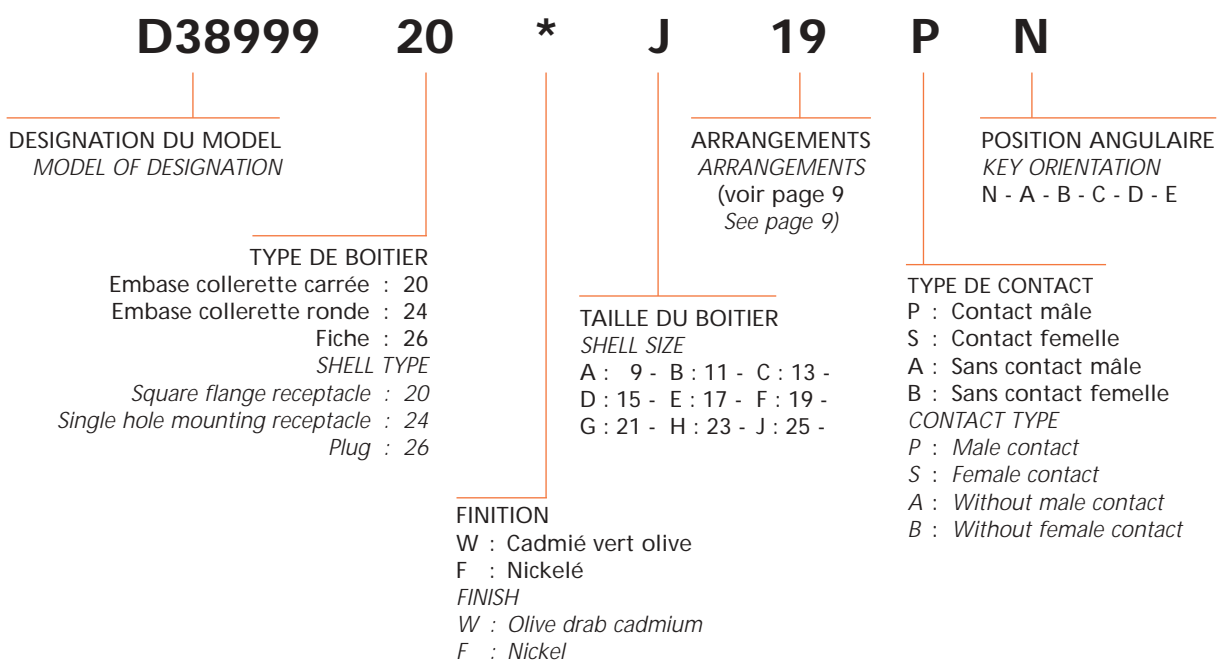


### ATTENTION

Les embases à collerette carrée, sont toujours livrées sans joint plat. Pour les commander, voir page 13.  
Pour les contacts standards livrés avec le connecteur, voir page 16.

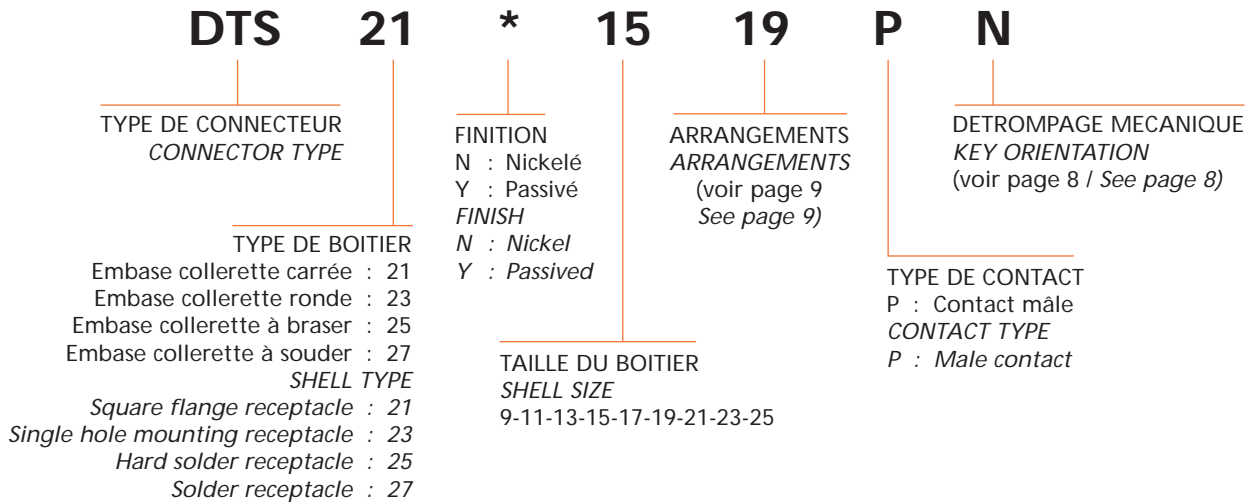
*The square flange receptacle is never delivered with panel seal. For ordering panel seals see page 13.  
For standard contacts delivered with the connector, see page 16.*

## SYSTEME SUIVANT MIL-C 38999 - VERSION ETANCHE MIL-C 38999 SYSTEM - SEALED VERSION





## SYSTEME DEUTSCH - VERSION HERMETIQUE DEUTSCH SYSTEM - HERMETIC VERSION

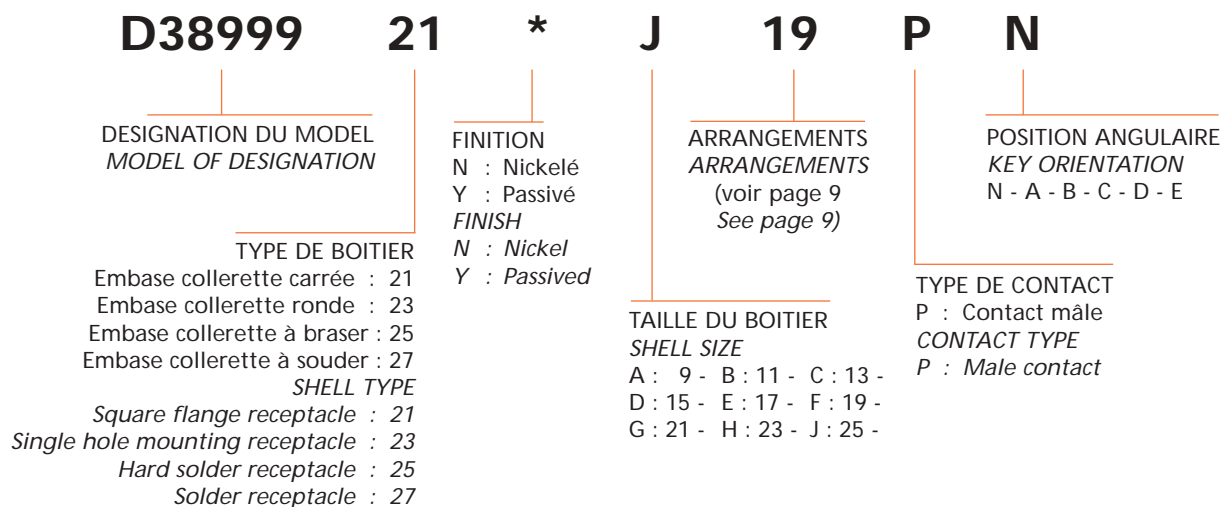


### ATTENTION

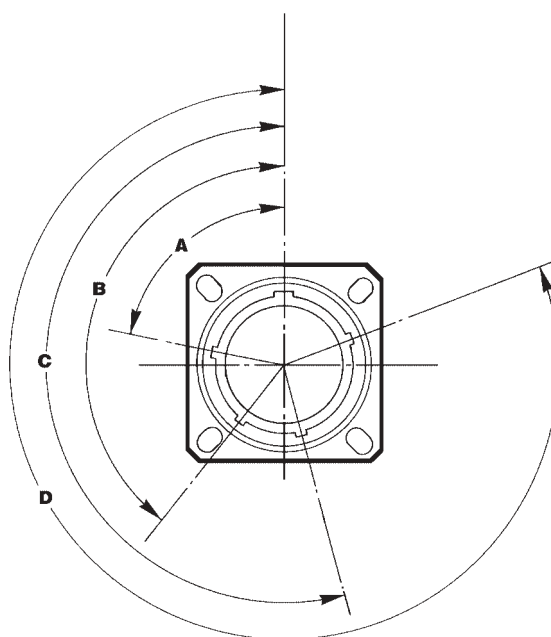
Les embases à collerette carrée, sont toujours livrées sans joint plat. Pour les commander, voir page 13.

*The square flange receptacle is never delivered with panel seal. For ordering panel seals see page 13.*

## SYSTEME SUIVANT MIL-C 38999 - VERSION HERMETIQUE MIL-C 38999 SYSTEM - HERMETIC VERSION









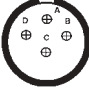
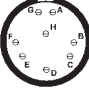


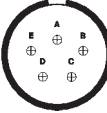

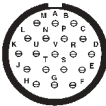


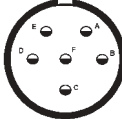
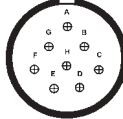




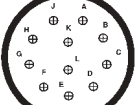

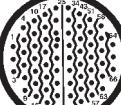
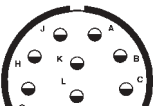
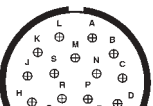



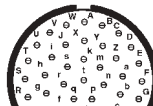
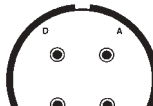
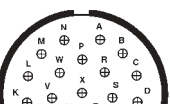
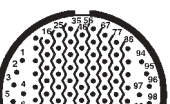



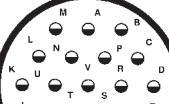

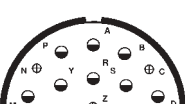






Position angulaire des clés de détrompage  
Key orientation



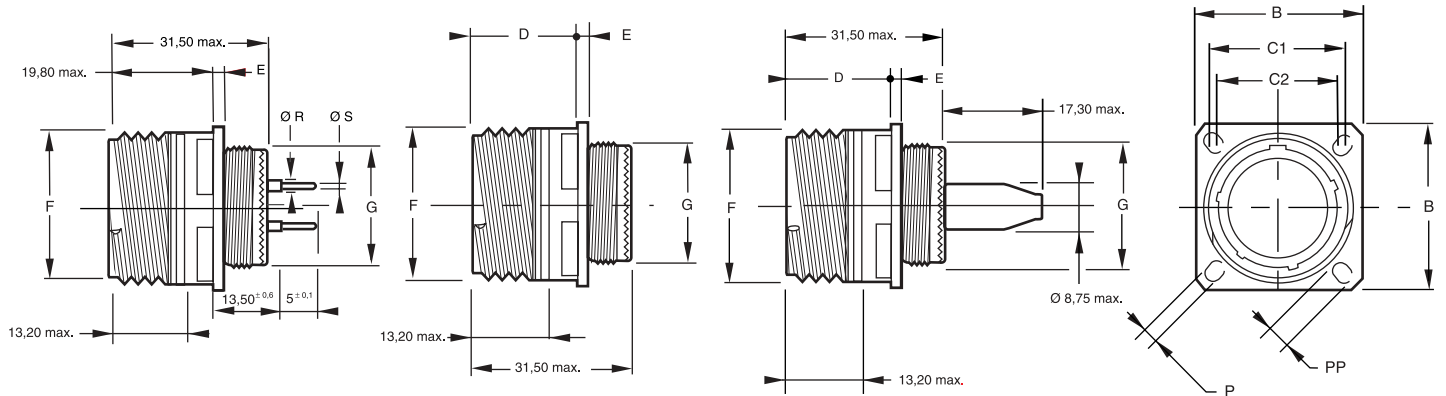
Taille Size	Position angulaire Orientation	Polarisation en degrés Polarization in degrees			
		A	B	C	D
9	N	105	140	215	265
	A	102	132	248	320
	B	80	118	230	312
	C	35	140	205	275
	D	64	155	234	304
11 à/to 15	E	91	131	197	240
	N	95	141	208	236
	A	113	156	182	292
	B	90	145	195	252
	C	53	156	220	255
17 à/to 25	D	119	146	176	298
	E	51	141	184	242
	N	80	142	196	293
	A	135	170	200	310
	B	49	169	200	244
17 à/to 25	C	66	140	200	257
	D	62	145	180	280
	E	79	153	197	272

Vu face avant isolant mâle / Male insert viewed from front face.

 <b>Disposition 09-35</b> 6 contacts taille/size 22	 <b>Disposition 09-98</b> 3 contacts taille/size 20	 <b>Disposition 11-01</b> * 1 contacts taille/size 8	 <b>Disposition 11-05</b> 5 contacts taille/size 20	 <b>Disposition 11-12</b> * 1 contacts taille/size 12	 <b>Disposition 11-35</b> 13 contacts taille/size 22	 <b>Disposition 11-98</b> 6 contacts taille/size 20
 <b>Disposition 11-99</b> 7 contacts taille/size 20	 <b>Disposition 13-04</b> 4 contacts taille/size 16	 <b>Disposition 13-08</b> 8 contacts taille/size 20	 <b>Disposition 13-35</b> 22 contacts taille/size 22	 <b>Disposition 13-98</b> 10 contacts taille/size 20	 <b>Disposition 15-05</b> 5 contacts taille/size 16	 <b>Disposition 15-18</b> 18 contacts taille/size 20
 <b>Disposition 15-19</b> 19 contacts taille/size 20	 <b>Disposition 15-35</b> 37 contacts taille/size 22	 <b>Disposition 15-97</b> * 8 contacts taille/size 20 4 contacts taille/size 16	 <b>Disposition 17-06</b> 6 contacts taille/size 12	 <b>Disposition 17-08</b> * 8 contacts taille/size 16	 <b>Disposition 17-26</b> 26 contacts taille/size 20	
 <b>Disposition 17-28</b> * 2 contacts taille/size 8	 <b>Disposition 17-35</b> 55 contacts taille/size 22	 <b>Disposition 17-99</b> * 21 contacts taille/size 20 2 contacts taille/size 16	 <b>Disposition 19-11</b> * 11 contacts taille/size 16	 <b>Disposition 19-32</b> 32 contacts taille/size 20	 <b>Disposition 19-35</b> 66 contacts taille/size 22	
 <b>Disposition 21-11</b> * 11 contacts taille/size 12	 <b>Disposition 21-16</b> 16 contacts taille/size 16	 <b>Disposition 21-30</b> * 26 contacts taille/size 22 2 contacts taille/size 12 2 contacts taille/size 8	 <b>Disposition 21-35</b> 79 contacts taille/size 22	 <b>Disposition 21-39</b> 2 contacts taille/size 16 37 contacts taille/size 20	 <b>Disposition 21-41</b> 41 contacts taille/size 20	 <b>Disposition 21-75</b> * 4 contacts taille/size 8
 <b>Disposition 23-21</b> * 21 contacts taille/size 16	 <b>Disposition 23-35</b> * 100 contacts taille/size 22	 <b>Disposition 23-53</b> 53 contacts taille/size 20	 <b>Disposition 23-55</b> * 55 contacts taille/size 20	 <b>Disposition 25-04</b> * 48 contacts taille/size 20 8 contacts taille/size 16	 <b>Disposition 25-19</b> * 19 contacts taille/size 12	
 <b>Disposition 25-20</b> * 10 contacts taille/size 20 13 contacts taille/size 16 4 contacts taille/size 12 3 contacts taille/size 8	 <b>Disposition 25-24</b> * 12 contacts taille/size 16 12 contacts taille/size 12	 <b>Disposition 25-29</b> * 29 contacts taille/size 16	 <b>Disposition 25-35</b> * 128 contacts taille/size 22	 <b>Disposition 25-46</b> * 40 contacts taille/size 20 4 contacts taille/size 16 2 contacts taille/size 8	 <b>Disposition 25-61</b> * 61 contacts taille/size 20	

\* Hermétiques, nous consulter. *Hermetic, consult us.*

## ■ Colerette carrée / Square flange - TYPE 20



Avec contacts à picots  
With PCB contacts

Manchon avec "tétine", voir pages 16 et 17  
With protect sleeves, see pages 16 and 17

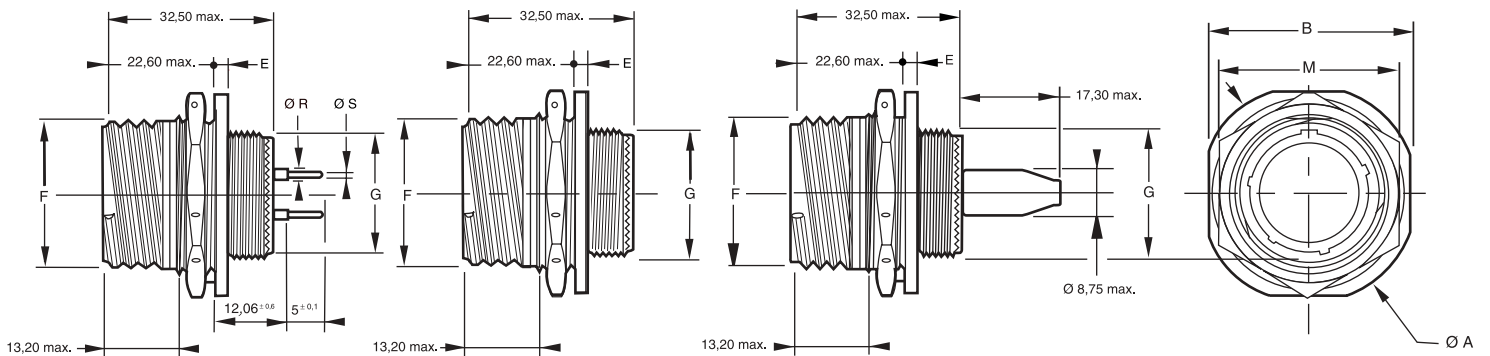
Contact	R	S
Contact	+0 -0,05	± 0,05
# 22	1	0,5
# 20	1,5	0,7
# 16	2,6	1,15

Taille	B	C1	C2	D	E	F	G	P	PP	Masse/Mass
Size	± 0,3			max.		± 0,1	± 0,1	± 0,2	± 0,2	Alu *
09	23,80	18,26	15,09	20,90	2,50	15,75	11,90	3,25	5,49	10,00
11	26,20	20,62	18,26	20,90	2,50	18,90	14,90	3,25	4,93	16,00
13	28,60	23,01	20,62	20,90	2,50	22,10	17,90	3,25	4,93	22,00
15	31,00	24,61	23,01	20,90	2,50	25,25	21,90	3,25	4,93	31,00
17	33,30	26,97	24,61	20,90	2,50	29,95	24,90	3,25	4,93	46,00
19	36,50	29,36	26,97	20,90	2,50	31,55	27,90	3,25	4,93	51,00
21	39,70	31,75	29,36	20,10	3,20	34,70	30,90	3,25	4,93	65,00
23	42,90	34,93	31,75	20,10	3,20	37,90	33,90	3,91	6,15	78,00
25	46,00	38,10	34,93	20,10	3,20	41,10	36,90	3,91	6,15	97,00

\* Poids sans contact  
Mass without contact

Référence contacts à picot  
P/N PCB contacts  
page 17

## ■ Colerette ronde / Single hole mounting - TYPE 24



Avec contacts à picots  
With PCB contacts

Manchon avec "tétine", voir pages 16 et 17  
With protect sleeves, see pages 16 and 17

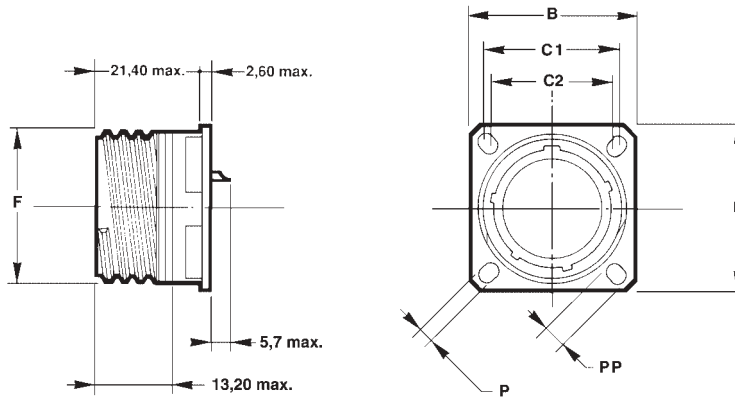
Contact	R	S
Contact	+0 -0,05	± 0,05
# 22	1	0,5
# 20	1,5	0,7
# 16	2,6	1,15

Taille	A	B	E	F	G	M	Masse/Mass
Size	± 0,3	± 0,4	+0,7 -0,1	± 0,1	± 0,1		Alu *
09	30,20	27,00	2,20	15,75	11,90	21,82	16,00
11	34,90	31,80	2,20	18,90	14,90	24,99	23,00
13	38,10	34,90	2,20	22,10	17,90	29,77	31,00
15	41,30	38,10	2,20	25,25	21,90	32,91	48,00
17	44,50	41,30	2,20	29,95	24,90	36,12	55,00
19	49,20	46,00	3,00	31,55	27,90	39,25	67,00
21	52,40	49,20	3,00	34,70	30,90	42,47	81,00
23	55,60	52,40	3,00	37,90	33,90	45,61	93,00
25	58,70	55,60	3,00	41,10	36,90	49,25	111,00

\* Poids sans contact  
Mass without contact

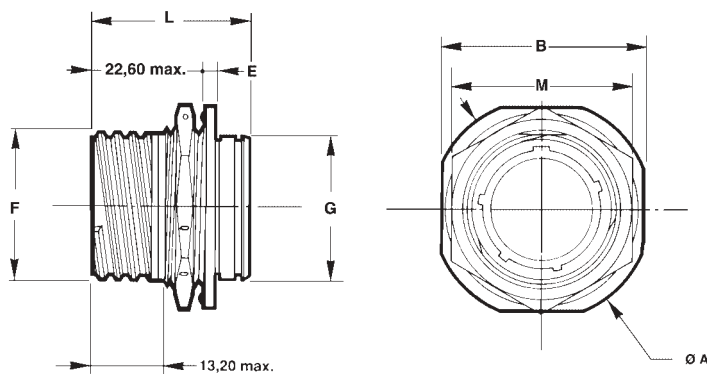
Référence contacts à picot  
P/N PCB contacts  
page 17

## ■ Colerette carrée / Square flange - TYPE 21



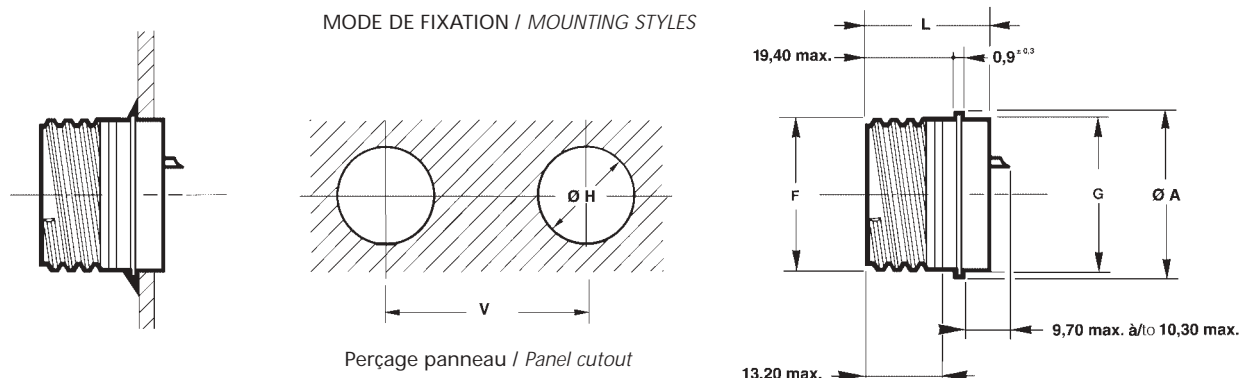
Taille Size	B ± 0,3	C1	C2	F ± 0,1	P ± 0,2	PP ± 0,2	Masse/Mass max.
09	23,80	18,26	15,09	15,75	3,25	5,49	25,00
11	26,20	20,62	18,26	18,90	3,25	4,93	35,00
13	28,60	23,01	20,62	22,10	3,25	4,93	45,00
15	31,00	24,61	23,01	25,25	3,25	4,39	59,00
17	33,30	26,97	24,61	29,95	3,25	4,93	83,00
19	36,50	29,36	26,97	31,55	3,25	4,93	89,00
21	39,70	31,75	29,36	34,70	3,25	4,93	110,00
23	42,90	34,93	31,75	37,90	3,91	6,15	127,00
25	46,00	38,10	34,93	41,10	3,91	6,15	148,00

## ■ Colerette ronde / Single hole mounting - TYPE 23

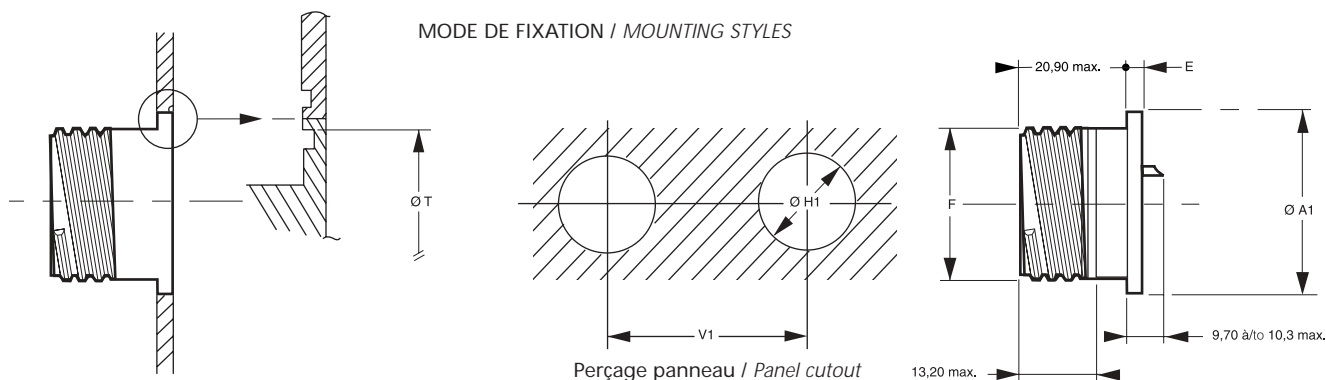


Taille Size	A ± 0,3	B ± 0,4	E + 0,3 - 0,1	F ± 0,1	G + 0,3 - 0,1	L max.	M	Masse/Mass Alu
09	30,20	27,00	2,60	15,75	16,30	29,20	21,82	38,00
11	34,90	31,80	2,60	18,90	19,40	29,20	24,99	49,00
13	38,10	34,90	2,60	22,10	22,70	29,30	29,77	67,00
15	41,30	38,10	2,60	25,25	25,90	29,30	32,91	76,00
17	44,50	41,30	2,60	29,95	29,00	29,30	36,12	108,00
19	49,20	46,00	3,40	31,55	32,20	30,10	39,25	128,00
21	52,40	49,20	3,40	34,70	35,40	30,10	42,47	148,00
23	55,60	52,40	3,40	37,90	38,60	30,10	45,61	154,00
25	58,70	55,60	3,40	41,10	41,70	30,10	49,25	190,00

## ■ Colerette à braser / Hard solder receptacle - TYPE 25



## ■ Colerette à souder / Soldered box mounting - TYPE 27

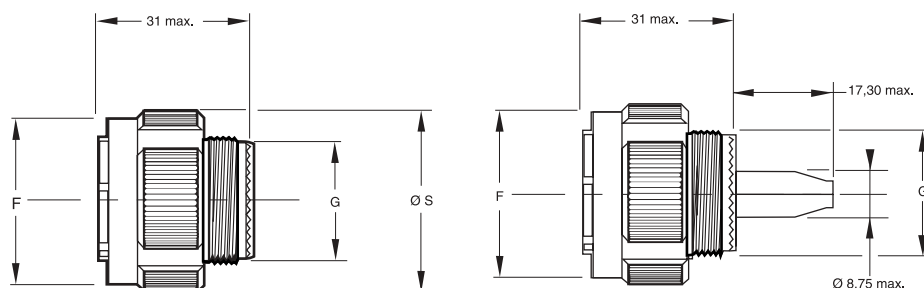


Taille Size	A max.	A1 $+0,3$ $-0$	E $\pm 0,2$	F $\pm 0,1$	G max.	H $+0$ $-0,25$	H1 mini.	L max.	V mini.	V1 $+0$ $-0,25$	Ø T $+0$ $-0,3$	Masse/Mass max.
09	19,40	24,70	3,20	15,75	17,10	17,58	25,06	23,80	22,60	27,00	23,90	25,00
11	21,80	27,80	3,20	18,90	19,90	20,35	28,16	23,80	25,80	29,50	27,00	35,00
13	25,10	31,00	3,20	22,10	23,10	23,52	31,36	23,80	30,20	32,50	30,20	45,00
15	28,10	34,20	3,20	25,25	26,20	26,70	34,56	23,80	33,30	35,60	33,40	59,00
17	31,30	36,40	3,20	29,95	29,40	29,87	36,76	23,80	36,50	37,80	35,60	83,00
19	33,60	40,10	3,20	31,55	31,80	32,26	40,46	23,80	39,30	41,50	39,30	89,00
21	36,80	43,70	3,20	34,70	35,00	35,43	44,06	23,80	42,50	45,10	42,90	110,00
23	40,00	47,90	4,00	37,90	38,20	38,60	48,26	24,60	45,70	49,30	47,10	127,00
25	43,20	50,10	4,00	41,10	41,30	41,80	50,46	24,60	48,80	51,50	49,30	148,00

## Fiche Plug

### ■ TYPE 26

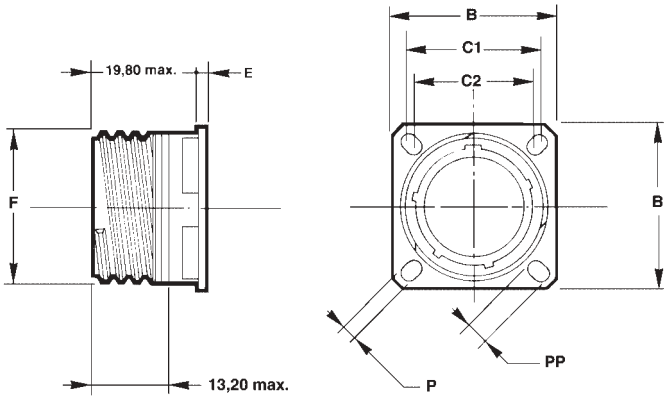
Taille Size	F max.	G max.	S max.	Masse/Mass Alu *
09	18,40	11,90	21,80	15,00
11	21,10	14,90	25,00	20,00
13	25,40	17,90	29,40	31,00
15	28,70	21,90	32,50	42,00
17	32,20	24,90	35,70	55,00
19	34,90	27,90	38,50	63,00
21	38,10	30,90	41,70	79,00
23	41,10	33,90	44,90	88,00
25	44,30	36,90	48,00	109,00



\* Poids sans contact / Mass without contact

Manchon avec "tétine", voir pages 16 et 17  
With protect sleeves, see pages 16 and 17

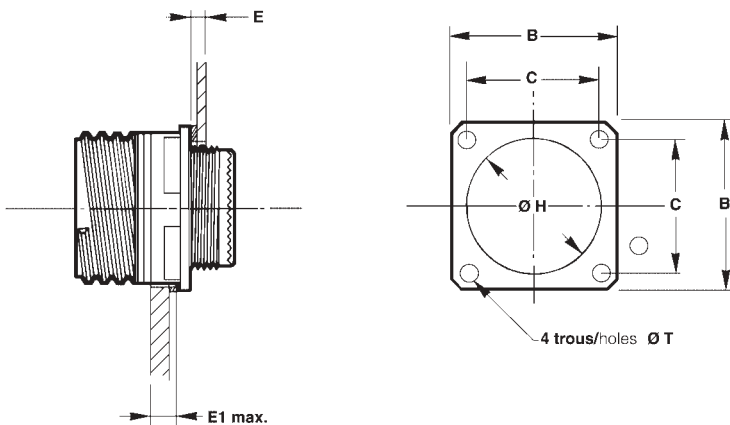
## TYPE PR



Taille Size	B ± 0,3	C1	C2	E max.	F ± 0,1	P ± 0,2	PP	Masse/Mass max.
09	23,80	18,26	15,09	2,50	15,73	3,25	5,49	10,00
11	26,20	20,62	18,26	2,50	18,91	3,25	4,93	16,00
13	28,60	23,01	20,62	2,50	22,08	3,25	4,93	22,00
15	31,00	24,61	23,01	2,50	25,26	3,25	4,93	31,00
17	33,30	26,97	24,61	2,50	29,96	3,25	4,93	46,00
19	36,50	29,36	26,97	2,50	31,54	3,25	4,93	51,00
21	39,70	31,75	29,36	3,20	34,72	3,25	4,93	65,00
23	42,90	34,93	31,75	3,20	37,90	3,91	6,15	78,00
25	46,00	38,10	34,93	3,20	41,07	3,91	6,15	97,00

## Joint plat Panel seal

### Pour embase collerette carrée / For square flange receptacle



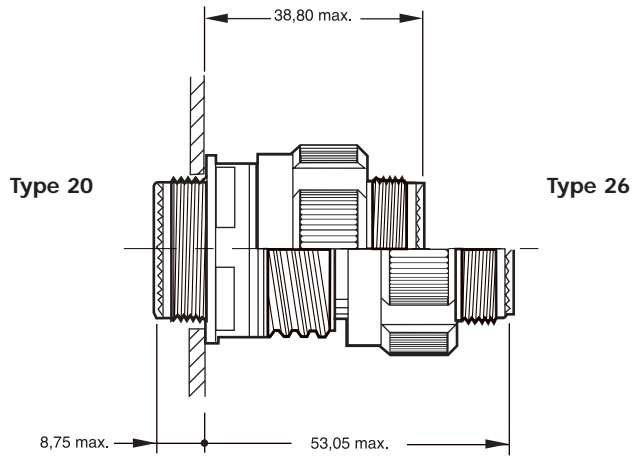
Version Etanche  
Sealed version

Nota : Les joints plats ne sont jamais livrés avec les embases, les commander séparément.  
The panel seal is never delivered with receptacle.  
To be ordered separately.

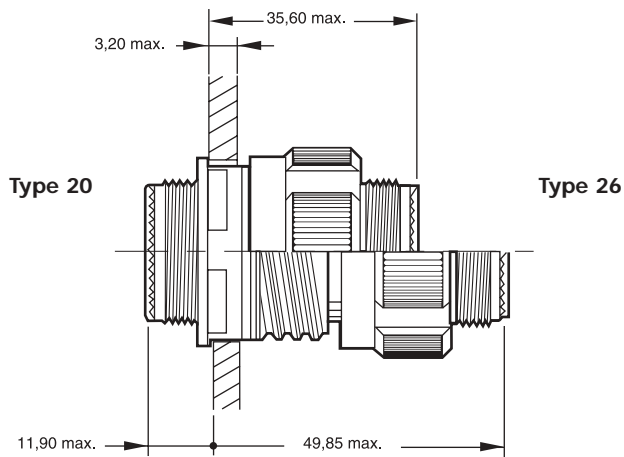
Joint avant collerette Front flange mounting								Joint arrière collerette Rear flange mounting		
Taille Size	Référence Part-Number	H max.	B max.	C ± 0,10	E max.	E1 max.	T max.	H max.	Référence Part-Number	Taille Size
09	108-0003-10	15,40	24,30	18,30	3,00	5,92	3,30	14,10	108-0004-10	09
11	108-0001-12	18,40	26,70	20,60	3,00	5,92	3,30	17,20	108-0004-12	11
13	108-0001-14	22,70	29,10	23,00	3,00	5,92	3,30	20,40	108-0004-14	13
15	108-0001-16	25,90	31,30	24,60	3,00	5,92	3,30	23,60	108-0004-16	15
17	108-0003-18	29,10	33,70	27,00	3,00	5,92	3,30	26,80	108-0004-18	17
19	108-0003-20	32,30	36,90	29,40	3,00	5,92	3,30	30,60	108-0001-20	19
21	108-0003-22	35,40	40,10	31,75	3,00	5,16	3,30	33,50	108-0001-22	21
23	108-0003-24	38,60	43,30	34,90	3,00	5,16	4,30	36,30	108-0004-24	23
25	108-0001-25	41,10	46,00	38,10	3,00	4,87	3,90	37,70	108-0012-25	25

## ■ Colerette carrée / Square flange - TYPES 20 - 26

Montage avant / Front mounting

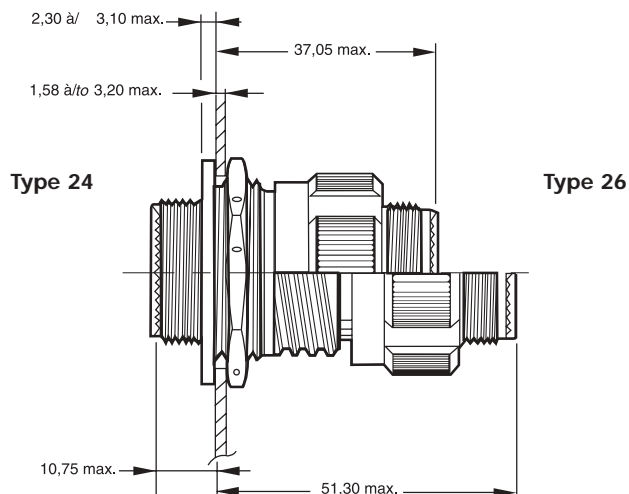


Montage arrière / Rear mounting



Taille Size	Couple de serrage / Coupling torque	
	Verrouillage Mating	Déverrouillage Unmating
	Nm mini.	Nm max.
09	0,2	0,9
11	0,2	1,4
13	0,2	1,8
15	0,3	2,3
17	0,3	2,7
19	0,3	3,2
21	0,6	3,6
23	0,6	4,1
25	0,6	4,6

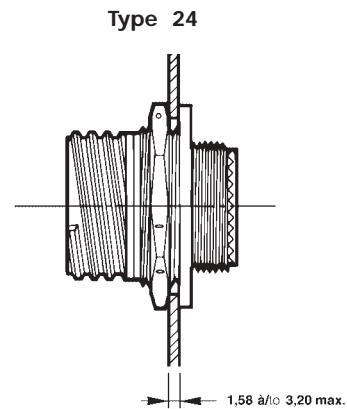
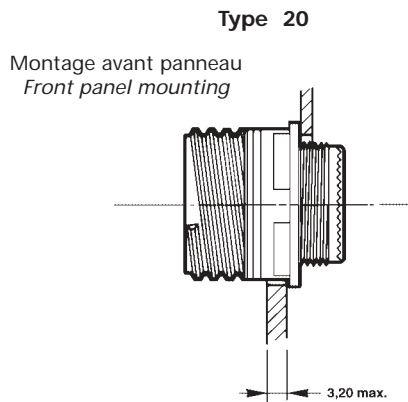
## ■ Colerette ronde / Single hole mounting - TYPE 24 - 26



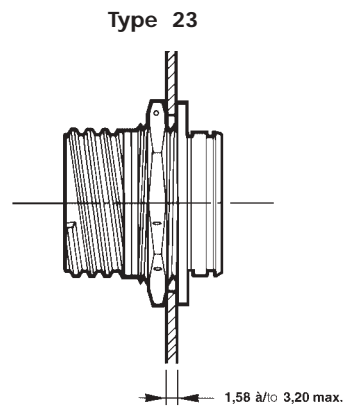
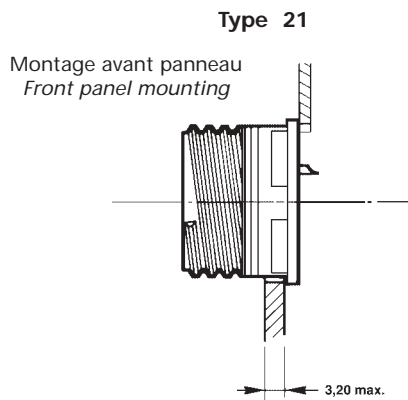
Taille Size	Couple de serrage / Coupling torque	
	Verrouillage Mating	Déverrouillage Unmating
	Nm mini.	Nm max.
09	0,2	0,9
11	0,2	1,4
13	0,2	1,8
15	0,3	2,3
17	0,3	2,7
19	0,3	3,2
21	0,6	3,6
23	0,6	4,1
25	0,6	4,6



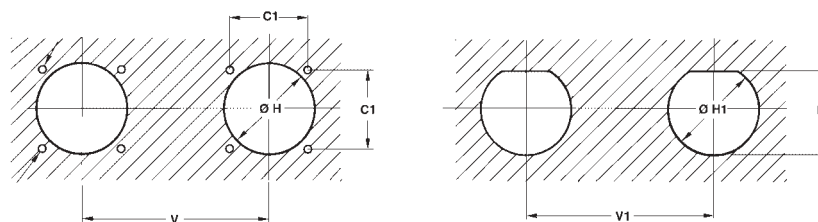
## ■ Pour embases étanches / For sealed receptacles - TYPE 20 - 24



## ■ Pour embases hermétiques / For hermetic receptacles - TYPE 21 - 23



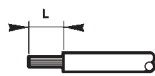
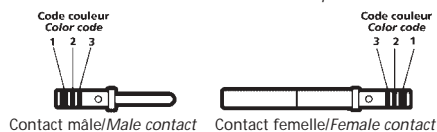
Perçage panneau / Panel cutout



Taille Size	C1	H mini.		H1 + 0,25 - 0	K + 0,25 - 0	V mini.	V1 mini.	Couple de serrage / Coupling torque	
		Avant Front	Arrière Rear					Nm mini.	Nm max.
09	18,26	13,11	16,66	17,70	16,99	24,60	27,80	3,40	4,00
11	20,62	15,08	22,22	20,88	19,53	27,00	32,60	4,50	5,20
13	23,01	19,05	23,42	25,58	24,26	30,20	36,00	6,20	6,80
15	24,61	23,01	26,59	28,80	27,53	33,30	39,60	7,90	8,50
17	26,97	25,81	30,96	31,98	30,68	36,50	43,30	9,00	9,60
19	29,36	28,98	32,94	35,15	33,86	39,30	47,00	10,20	10,70
21	31,75	32,16	36,12	38,28	37,06	42,50	50,60	11,30	12,40
23	34,93	34,93	39,29	41,50	40,01	45,70	54,20	12,40	13,50
25	38,10	37,69	42,47	44,68	43,41	48,80	59,70	13,60	14,70

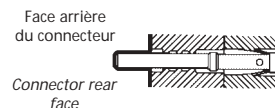
### Code couleur / color code

Pour contact P suivant / For contact P as per MIL C 38999



Longueur de dénudage/Wires strip length

### Obturbateur/ Sealing plug



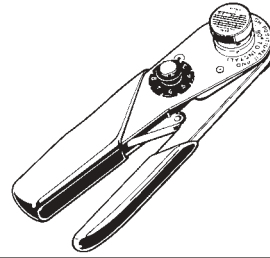
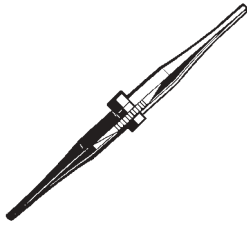
CONTACTS/CONTACTS							CABLES/CABLES			OBTURATEURS SEALING PLUG		
REFERENCE Commerciale Commercial REFERENCE	Genre Type	Taille Size	Code couleur Color code			Observations Observations	Section Section en mm <sup>2</sup>	Gauge AWG wire	Ø sur gaine Ø over sheath	L	Référence Reference	Code couleur Color code
			1	2	3							
724-0001-22 724-0007-22	P S	22	Orange Orange	Bleu Blue Jaune Yellow	Noir Black Gris Grey	Contact standard	0,10 à/to 0,38	22 - 28	0,76 à/to 1,37	5,00 à/to 5,80	028-0102-22	Jaune Yellow
724-0001-20 724-0007-20	P S	20	Orange Orange	Bleu Blue Vert Green	Orange Orange Marron Brown	Contact standard	0,21 à/to 0,60	20 - 24	1,02 à/to 2,11	5,80 à/to 6,60	006-0893-20	Rouge Red
724-0001-16 724-0007-16	P S	16	Orange Orange	Bleu Blue Vert Green	Jaune Yellow Rouge Red	Contact standard	0,60 à/to 1,34	16 - 20	1,65 à/to 2,77	5,80 à/to 6,60	006-0893-16	Bleu Blue
724-0001-12 724-0007-12	P S	12	Orange Orange	Bleu Blue Vert Green	Vert Green Orange Orange	Contact standard	1,93 à/to 3,18	12 - 14	2,46 à/to 3,61	5,80 à/to 6,60	006-0892-12	Jaune Yellow
182-0001-08 182-0003-08	P S	8	-	-	-	Contact de puissance Power contact	5,30 à/to 8,98	8	4,50 à/to 5,80	9,20 à/to 9,80	182-0064-08	-
182-0068-20 182-0009-20	P S	20	Jaune Yellow Jaune Yellow	Violet Purple Gris Grey	Vert Green Violet Purple	Contact alumel	0,21 à/to 0,60	20 - 24	1,02 à/to 2,11	5,80 à/to 6,60	006-0893-20	Rouge Red
182-0069-20 182-0010-20	P S	20	Jaune Yellow Jaune Yellow	Violet Purple Gris Grey	Bleu Blue Gris Grey	Contact chromel	0,21 à/to 0,60	20 - 24	1,02 à/to 2,11	5,80 à/to 6,60	006-0893-20	Rouge Red
182-0068-22 182-0279-22	P S	22	Jaune Yellow Jaune Yellow	Violet Purple Blanc White	Marron Brown Vert Green	Contact alumel	0,10 à/to 0,38	22 - 28	0,76 à/to 1,37	5,00 à/to 5,80	028-0102-22	Jaune Yellow
182-0069-22 182-0280-22	P S	22	Jaune Yellow Jaune Yellow	Violet Purple Blanc White	Rouge Red Bleu Blue	Contact chromel	0,10 à/to 0,38	22 - 28	0,76 à/to 1,37	5,00 à/to 5,80	028-0102-22	Jaune Yellow

### CONTACT DATABUS # 8 (PAIRE BLINDEE) CONFORME A LA NORME MIL-C 38999 SERIES I, III ET IV DATABUS CONTACTS # 8 (TWISTED PAIR) AS PER MIL-C 38999 SERIES I, III AND IV STANDARD

CONTACTS/CONTACTS				CABLES/CABLES			MANCHON/SLEEVE	OUTILLAGE/TOOLS		
Référence Reference	Genre Type	Taille Size	Code couleur Color code	Types Types	Section max. conduct. Conduct. max. section	Ø max. tresse Braid Ø max.	Type Type	Pince à sertir Crimping tool		Outil Tool
								Conducteur conductor	Ferrule Ferrule	Extraction Extraction
182-0034-03 182-0035-03	P S	8	Marron-rouge Brown-red	Simple tresse Braid simple	0,86 mm <sup>2</sup>	3,48	Silicone et thermodurcissable thermosetting and silicone	TDB-CT-08	TDB-CT-HEX Empreinte C Mark C	114-008 ou/or M 81969/14-06
182-0034-04 182-0035-04	P S	8	Rouge-rouge Red-red	Double tresse haute immunité High immunity double braid	0,86 mm <sup>2</sup>	3,91	Silicone et thermodurcissable thermosetting and silicone	TDB-CT-08	TDB-CT-HEX Empreinte D Mark D	114-008 ou/or M 81969/14-06

Nota : Les contacts taille 8 et Bus, sont livrés avec le manchon de protection arrière "Tétine".  
Size 8 and Bus contacts are delivered with protect sleeve.

Contacts standards livrés avec le connecteur  
Standards contacts delivered with connector.



OUTILLAGE/TOOLS				NORMES DE REFERENCE DES CONTACTS CONTACTS STANDARDISATION	
Outil/Tool d'insertion Insertion	Outil/Tool d'extraction Extraction	Pince à sertir Crimping tool	Butée pour pince à sertir Pilot stop for crimping tool	MIL-C	
M 81969/14-01		M 22520/2-01	M 22520/2-09 M 22520/2-07	MIL-C 39029/58-360 MIL-C 39029/56-348	
M 15570-20		M 22520/1-01	M 22520/1-04	MIL-C 39029/58-363 MIL-C 39029/56-351	
M 15570-16		M 22520/1-01	M 22520/1-04	MIL-C 39029/58-364 MIL-C 39029/56-352	
M 15570-12		M 22520/1-01	M 22520/1-04	MIL-C 39029/58-365 MIL-C 39029/56-353	
Manuel Manual	M 81969/14-06	M 22520/5-01	SP 593	-	
M 15570-20		M 22520/1-01	M 22520/1-04	MIL-C 39029/87-475 MIL-C 39029/88-487	
M 15570-20		M 22520/1-01	M 22520/1-04	MIL-C 39029/87-476 MIL-C 39029/88-488	
M 81969/14-01		M 22520/2-01	M 22520/2-09 M 22520/2-07	MIL-C 39029/87-471 MIL-C 39029/89-495	
M 81969/14-01		M 22520/2-01	M 22520/2-09 M 22520/2-07	MIL-C 39029/87-472 MIL-C 39029/89-496	

CONTACTS À PICOTS PCB CONTACTS		
Genre Type	Taille Size	Référence Reference
P	22	724-0902-22
	20	724-0902-20
	16	724-0902-16
	12	724-0902-12
S	22	724-0904-22
	20	724-0904-20
	16	724-0904-16
	12	724-0904-12

CONTACTS COAXIAUX COAXIAL CONTACTS			
Taille Size	Genre Type	MIL C 39029	Référence Reference
16	P	76	724-0004-16
	S	77	182-0013-16
12	P	102	182-0100-12
	S	103	182-0101-12
8	P	59	182-0127-68
	S	60	182-0128-68

CONTACTS BLINDES SHIELDED CONTACTS			
Taille Size	Genre Type	MIL C 39029	Référence Reference
12	P	28	182-0098-12
	S	52	182-0099-12

## *Autres Produits/Other Products*

- **DTB - MIL-C 38999 - Bronze**  
*DTB - MIL-C 38999 - Bronze shell*
- **DTS, Classe K - MIL-C 38999 Acier inox**  
*DTS, Class K - MIL- C 38999 Stainless steel*
- **ACT, Classe J et M - MIL-C 38999 - Boîtier composite**  
*ACT, Class J and M - MIL-C 38999 - Composite shell*



Connecteurs Electriques Deutsch

17, rue Lavoisier z.i. n° 2 B.P. 117 27091 EVREUX CEDEX 9 (FRANCE)  
Tél.: +33 (0)2 32 23 57 00 - Fax : +33 (0)2 32 23 58 00 - Telex : 770848F

Web : [www.compagnie-deutsch.com](http://www.compagnie-deutsch.com) - E-mail : [ced@compagnie-deutsch.com](mailto:ced@compagnie-deutsch.com)