



DEUTSCH

BRANCHE CONNECTEURS AEROMILITAIRES

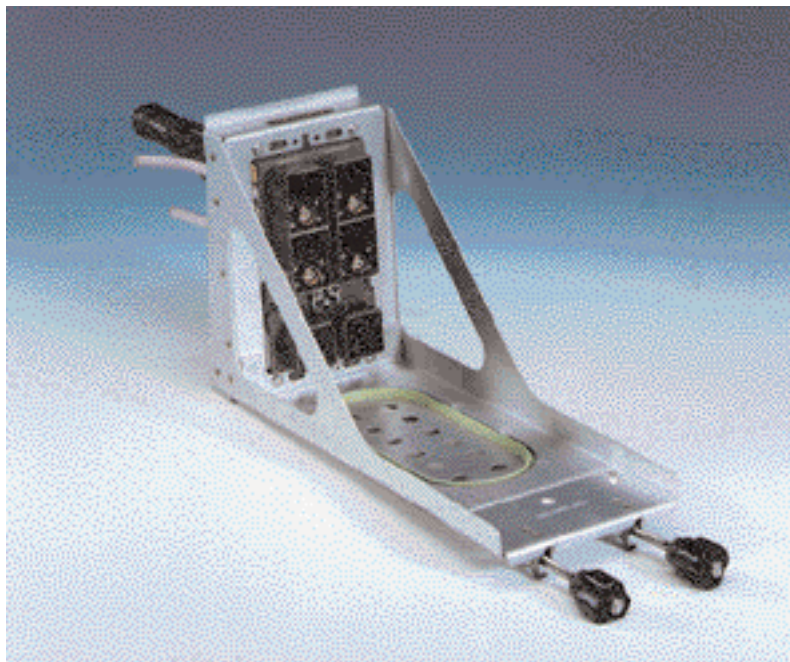


***D600 Arinc 600 Specification***

*ASNE Qualified (Aerospace - Airbus)*

---

<i>Introduction</i>	1	<i>Présentation</i>	1
<i>Technical characteristics</i>	2	<i>Caractéristiques techniques</i>	2
<i>Part-numbering system</i>	3	<i>Système de référence</i>	3
<i>Arrangements</i>	4-6	<i>Arrangements</i>	4-6
<i>Keying mechanism</i>	7-8	<i>Détrompage</i>	7-8
<i>Dimensions</i>	8-11	<i>Dimensions</i>	8-11
<i>PC board drilling dimensions</i>	11-12	<i>Implantation des contacts à picots</i>	11-12
<i>Contacts and tools</i>	13-14	<i>Contacts et outillages</i>	13-14



## ■ Introduction

The DEUTSCH D600 connector has been designed to meet the requirement of the ARINC 600 specification.

Particular effort has been made to ensure easy contact insertion and reliable contact retention thru the use of molded-in dielectric retention fingers.

## ■ Application

The D600 is utilized on civil aircraft avionics equipment such as :

- Black box,
- Traffic collision avoidance system,
- Telecommunication systems,
- In-flight entertainment systems,
- ...

## ■ Introduction

*Le connecteur DEUTSCH D600 a été développé selon la spécification ARINC 600. Considérant la densité de contacts par connecteur (jusqu'à 800), nous l'avons conçu afin d'en faciliter l'insertion des contacts, et donc de réduire son temps de câblage.*

*Nous y sommes parvenu par l'utilisation de clips de rétention composite.*

## ■ Application

*Le D600 est utilisé sur les équipements d'avionique civil tels que :*

- Boîtes noires,
- Systèmes d'anti-collision,
- Systèmes de télécommunication,
- Systèmes vidéo pour passagers,
- ...

## Mechanical

<b>Shell</b>	<b>Material</b>	: Aluminium alloy,
	<b>Plating</b>	: Alodine 1200
<b>Insert</b>	<b>Material</b>	: Thermoplastic resin
<b>Contact</b>	<b>Material</b>	: Copper alloy, Gold plating
<b>Durability</b>		: 500 full mating and unmating cycles
<b>Forces mating</b>		: Mating and unmating maximum force of connectors Shell 1 : 120 N ( 27 lbs) Shell 2 : 267 N ( 60 lbs) <b>Shell 3 : 467 N (105 lbs)</b>
<b>Vibrations</b>		: 8 hours in each axis Random vibration at 16.4 g rms from 50 to 2000 Hz, MIL-STD 1344 A method 2005-1 or MIL-STD 1344 method 1001
<b>Shocks</b>		: 3 shocks of 50 g in all axes, duration 11ms (half-wave) to MIL-STD 202 méthode 213

## Climatical

<b>Temperature range</b>		: -65° C à + 125° for both classes, sealed and unsealed
<b>Fluides resistance</b>		: Hydraulic as per MIL-H 5606 Lubricating as per MIL-L 23699 Isopropyl alcohol
<b>Salt spray</b>		: 48 hours MIL-STD 202 method 101 or MIL-STD 1344 method 1001

## Electrical

<b>Insulation resistance</b>		: $\geq 5000 \text{ m}\Omega$
<b>Dielectric withstanding voltage</b>	<b>at sea level</b>	: 1500 Vrms

## Mécaniques

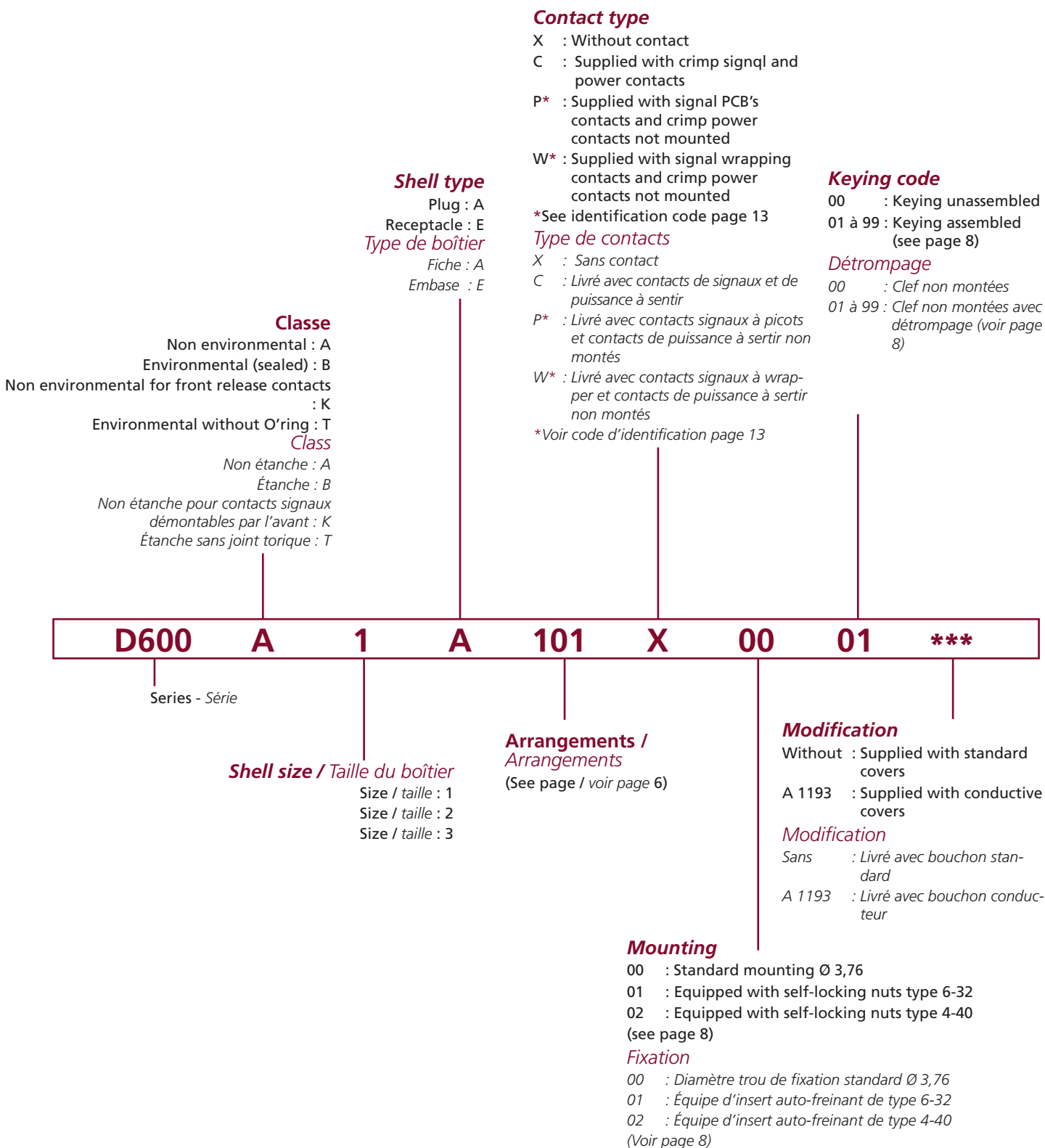
<b>Boîtier</b>	<b>Matière</b>	: Alliage d'aluminium
	<b>Protection</b>	: Alodine 1200
<b>Isolant</b>	<b>Matière</b>	: Thermoplastique et élastomère de silicone fluoré
<b>Contact</b>	<b>Matière</b>	: Alliage de cuivre et dorure
<b>Endurance</b>		: 500 cycles complets de verrouillage et déverrouillage Force maximum d'accouplement et de désaccouplement : Boîtier 1 : 120 N ( 27 lbs) Boîtier 2 : 267 N ( 60 lbs) Boîtier 3 : 467 N (105 lbs)
<b>Vibrations</b>		: 8 heures dans chaque axe Aléatoires à 16,4 g rms de 50 à 2000 Hz, selon MIL-STD 1344 A méthode 2005-1 ou MIL-STD 1344 méthode 1001
<b>Chocs</b>		: 3 chocs de 50 g dans tous les axes, durant 11 ms suivant MIL-STD 202 méthode 213

## Climatiques

<b>Température d'utilisation</b>		: -65° C à + 125° C pour les classes étanches et non étanches
<b>Résistance aux fluides</b>		: Hydrauliques suivant MIL-H 5606 Lubrification suivant MIL-L 23699 Alcool isopropilyque
<b>Tenue au brouillard salin</b>		: 48 heures, suivant MIL-STD 202 méthode 101 ou MIL-STD 1344 méthode 1001,

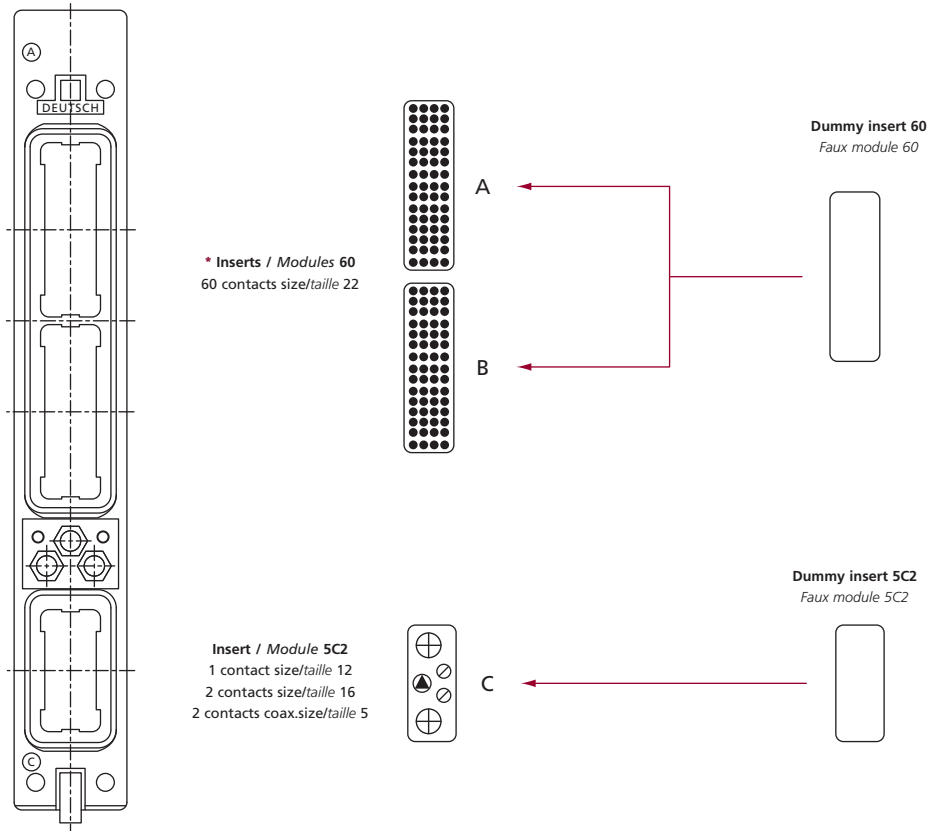
## Électriques

<b>Résistance d'isolement</b>		: $\geq 5000 \text{ m}\Omega$
<b>Tension de tenue</b>	<b>au niveau de la mer</b>	: 1500 Vrms

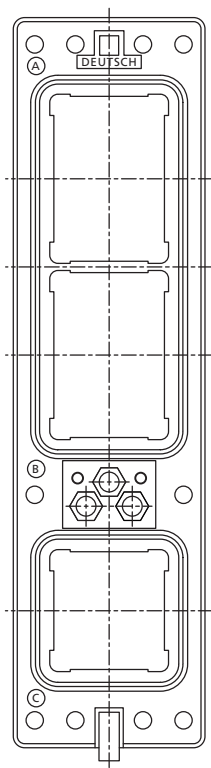


Nota : The coaxial contacts must be ordered separately, consult us. Les contacts coaxiaux doivent être commandés séparément, nous consulter.

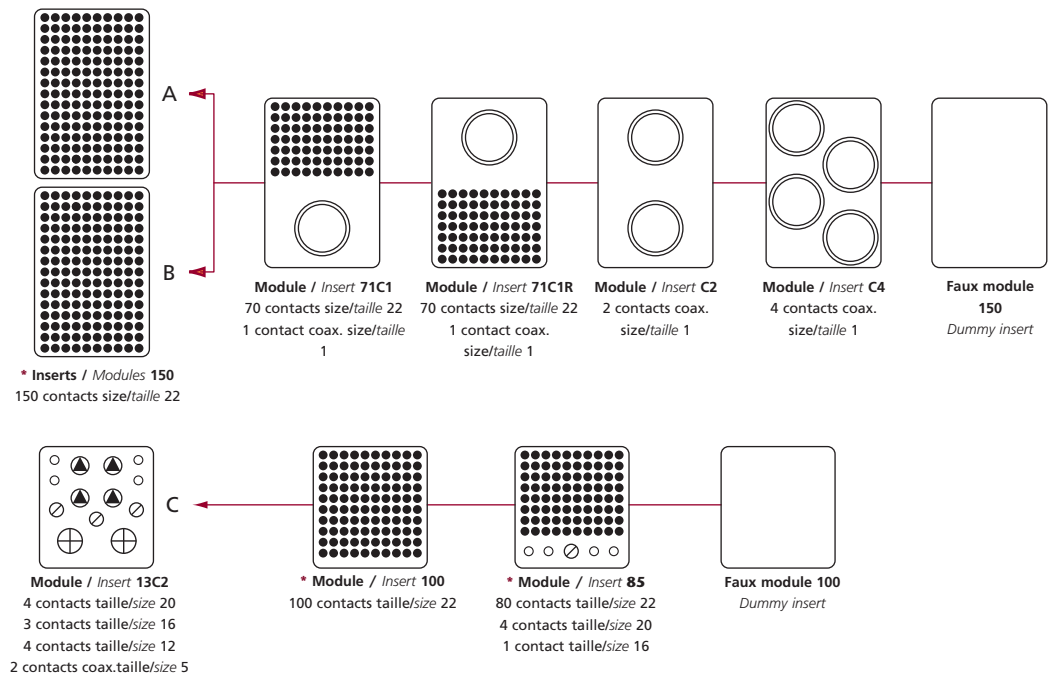
## TYPE 1



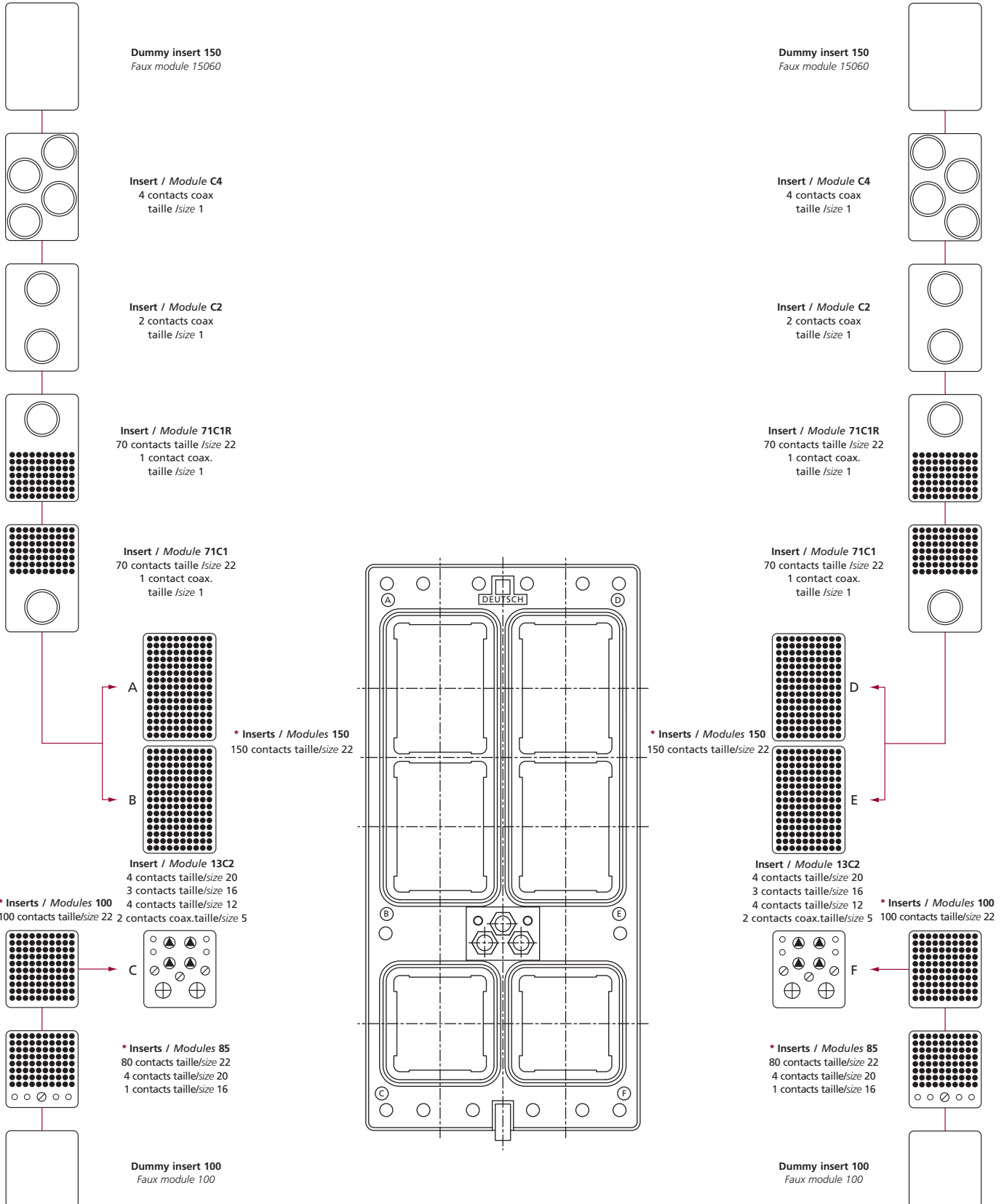
## TYPE 2



\* Ces modules sont disponibles en version contacts taille 22 démontables par l'avant / These inserts are available with size 22 front release contacts



## TYPE 3



Arrangements codes / Codes arrangements			Inserts - Shell cavities / Modules - Cavités boîtiers					
BACC-66 **	ASN-E	DEUTSCH	A	B	C	D	E	F
11	01A	101	60	60	5C2			
-	-	102	60	60	*			
-	-	103	*	60	5C2			
-	-	104	60	*	5C2			
-	-	105	*	60	*			
21	01	201	150	150	13C2			
122	-	202	71C1	150	13C2			
123	03-	203	71C1	71C1	13C2			
125	-	205	150	71C1	13C2			
-	05-	206	150	150	100			
-	-	207	71C1	150	100			
-	-	208	150	71C1	100			
-	-	209	71C1	71C1	100			
-	-	211	150	150	*			
-	-	212	71C1	71C1	*			
27	08-	215	71C1R	71C1	13C2			
28	06-	216	C2	71C1R	85			
-	-	218	150	*	13C2			
-	-	219	150	*	100			
-	09-	220	150	C2	13C2			
-	10-	221	C4	150	13C2			
-	11-	222	150	C2	13C2			
-	13-	223	71C1R	150	13C2			
33	-	224	150	150	85			
31	01A	301	150	150	13C2	150	150	13C2
32	02A	302	150	150	100	150	150	13C2
33	-	303	150	150	13C2	150	150	100
34	04A	304	150	150	100	150	150	100
-	-	305	150	150	*	150	150	*
-	-	306	150	71C1	13C2	150	71C1	13C2
-	-	307	71C1	71C1	13C2	71C1	71C1	13C2
-	03A	308	150	150	85	150	150	85
35	05A	309	C4	C4	13C2	*	150	100

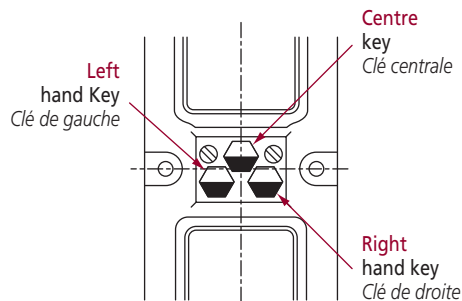
\* Dummy insert / Faux modules \*\* In conforme with / Conformity à.

**Inserts part number / Référence des modules**

Inserts for receptacle Modules pour embases	Part number Référence
60	160-0038-01
60 Front release / Démontable par l'avant	160-0019-01
5C2	160-0038-03
60 Dummy / Faux module	160-0030-00
5C2 Dummy / Faux module	160-0030-01
100	160-0038-07
100 Front release / Démontable par l'avant	160-0019-07
150	160-0038-02
150 Front release / Démontable par l'avant	160-0019-02
13C2	160-0038-04
85	160-0038-10
85 Front release / Démontable par l'avant	160-0019-10
71C1	160-0038-05
71C1R	160-0038-08
C2	160-0112-09
C4	160-0112-11
150 Dummy / Faux module	160-0030-02
100 Dummy / Faux module	160-0030-03

Inserts for plugs Modules pour fiches	Part number Référence
60	160-0039-01
5C2	160-0039-03
60 Dummy / Faux module	160-0030-00
5C2 Dummy / Faux module	160-0030-01
60 Environemental / Etanche	160-0018-01
5C2 Environemental / Etanche	160-0018-03
100	160-0039-07
150	160-0039-02
13C2	160-0039-04
85	160-0039-10
71C1	160-0039-05
71C1R	160-0039-08
C2	160-0111-09
C4	160-0111-11
150 Dummy / Faux module	160-0030-02
100 Dummy / Faux module	160-0030-03
100 Environemental / Etanche	160-0018-07
150 Environemental / Etanche	160-0018-02
13C2 Environemental / Etanche	160-0018-04
85 Environemental / Etanche	160-0018-10
71C1 Environemental / Etanche	160-0018-05
71C1R Environemental / Etanche	160-0018-08





1



2



3



4



5



6

Codes	Shells / Boîtiers						Codes	Shells / Boîtiers						Codes	Shells / Boîtiers					
	Plug Fiche			Receptacle Embase				Plug Fiche			Receptacle Embase				Plug Fiche			Receptacle Embase		
	L	C	R	L	C	R		L	C	R	L	C	R		L	C	R	L	C	R
00	-	-	-	-	-	-	34	4	1	2	3	4	1	68	2	2	2	3	3	3
01	1	1	1	4	4	4	35	5	1	2	3	4	6	69	3	2	2	3	3	2
02	2	1	1	4	4	3	36	6	1	2	3	4	5	70	4	2	2	3	3	1
03	3	1	1	4	4	2	37	1	2	1	4	3	4	71	5	2	2	3	3	6
04	4	1	1	4	4	1	38	2	2	1	4	3	3	72	6	2	2	3	3	5
05	5	1	1	4	4	6	39	3	2	1	4	3	2	73	1	3	1	4	2	4
06	6	1	1	4	4	5	40	4	2	1	4	3	1	74	2	3	1	4	2	3
07	1	1	6	5	4	4	41	5	2	1	4	3	6	75	3	3	1	4	2	2
08	2	1	6	5	4	3	42	6	2	1	4	3	5	76	4	3	1	4	2	1
09	3	1	6	5	4	2	43	1	2	6	5	3	4	77	5	3	1	4	2	6
10	4	1	6	5	4	1	44	2	2	6	5	3	3	78	6	3	1	4	2	5
11	5	1	6	5	4	6	43	3	2	6	5	3	2	79	1	3	6	5	2	4
12	6	1	6	5	4	5	46	4	2	6	5	3	1	80	2	3	6	5	2	3
13	1	1	5	6	4	4	47	5	2	6	5	3	6	81	3	3	6	5	2	2
14	2	1	5	6	4	3	48	6	2	6	5	3	5	82	4	3	6	5	2	1
15	3	1	5	6	4	2	49	1	2	5	6	3	4	83	5	3	6	5	2	6
16	4	1	5	6	4	1	50	2	2	5	6	3	3	84	6	3	6	5	2	5
17	5	1	5	6	4	6	51	3	2	5	6	3	2	85	1	3	5	6	2	4
18	6	1	5	6	4	5	52	4	2	5	6	3	1	84	2	3	5	6	2	3
19	1	1	4	1	4	4	53	5	2	5	6	3	6	87	3	3	5	6	2	2
20	2	1	4	1	4	3	54	6	2	5	6	3	5	88	4	3	5	6	2	1
21	3	1	4	1	4	2	55	1	2	4	1	3	4	89	5	3	5	6	2	6
22	4	1	4	1	4	1	56	2	2	4	1	3	3	90	6	3	5	6	2	5
23	5	1	4	1	4	6	57	3	2	4	1	3	2	91	1	3	4	1	2	4
24	6	1	4	1	4	5	58	4	2	4	1	3	1	92	2	3	4	1	2	3
25	1	1	3	2	4	4	59	5	2	4	1	3	6	93	3	3	4	1	2	2
26	2	1	3	2	4	3	60	6	2	4	1	3	5	94	4	3	4	1	2	1
27	3	1	3	2	4	2	61	1	2	3	2	3	4	93	5	3	4	1	2	6
28	4	1	3	2	4	1	62	2	2	3	2	3	3	94	6	3	4	1	2	5
29	5	1	3	2	4	6	63	3	2	3	2	3	2	93	1	3	3	2	2	4
30	6	1	3	2	4	5	64	4	2	3	2	3	1	98	2	3	3	2	2	3
31	1	1	2	3	4	4	65	5	2	3	2	3	6	99	3	3	3	2	2	2
32	2	1	2	3	4	3	66	6	2	3	2	3	5							
33	3	1	2	3	4	2	67	1	2	2	3	3	4							

00 - Key delivered unassembled / Clef livrée non assemblée

The black area is corresponding to the key positioning / La partie noire définit la position de la clef

## ■ Mounting styles / Fixation

00 : Standard mounting Ø 3,76 mm (0.148")

01 : Equipped with type 6-32 clinch nuts (see spreadsheet below)

02 : Equipped with type 4-40 clinch nuts (see spreadsheet below)

00 : Trou de fixation standard Ø 3,76 mm (0.148")

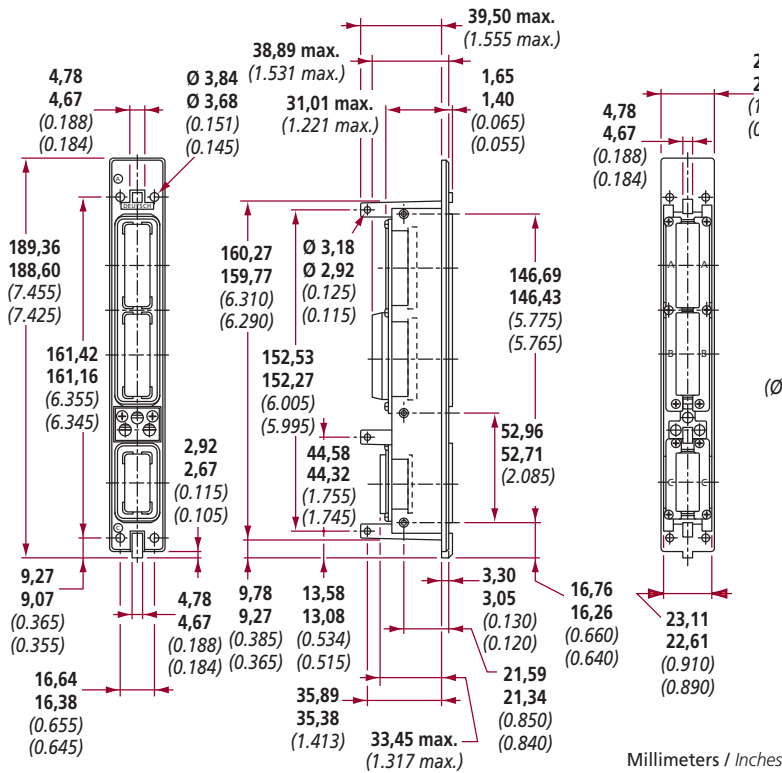
01 : Équipé d'inserts auto-freinants de type 6-32 (voir ci-dessous)

02 : Équipé d'inserts auto-freinants de type 4-40 (voir ci-dessous)

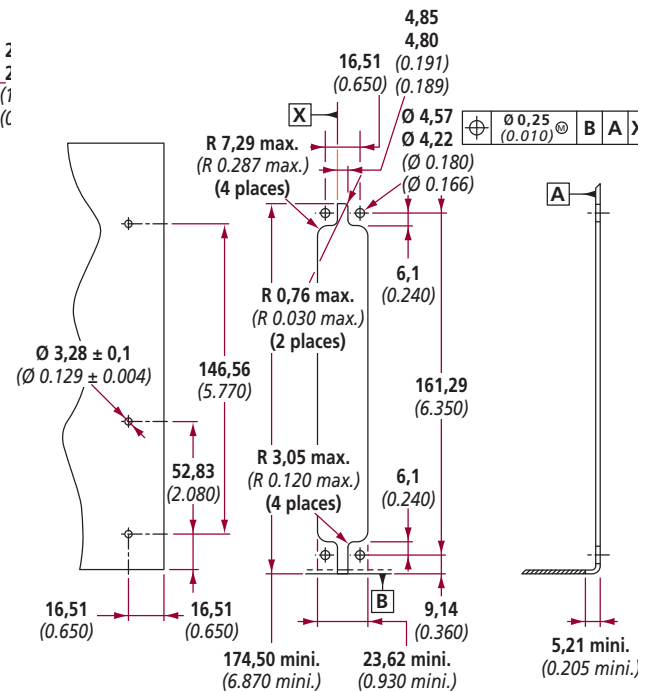
	Embase Receptacle			Fiche Plug		
Shell size <i>Taille du boîtier</i>	1	2	3	1	2	3
Number of self-locking nuts <i>Nombre d'inserts</i>	4	6	10	4	4	8

Consult us for other configurations / Nous consulter pour d'autres configurations

**Receptacle / Embase - TYPE 1**

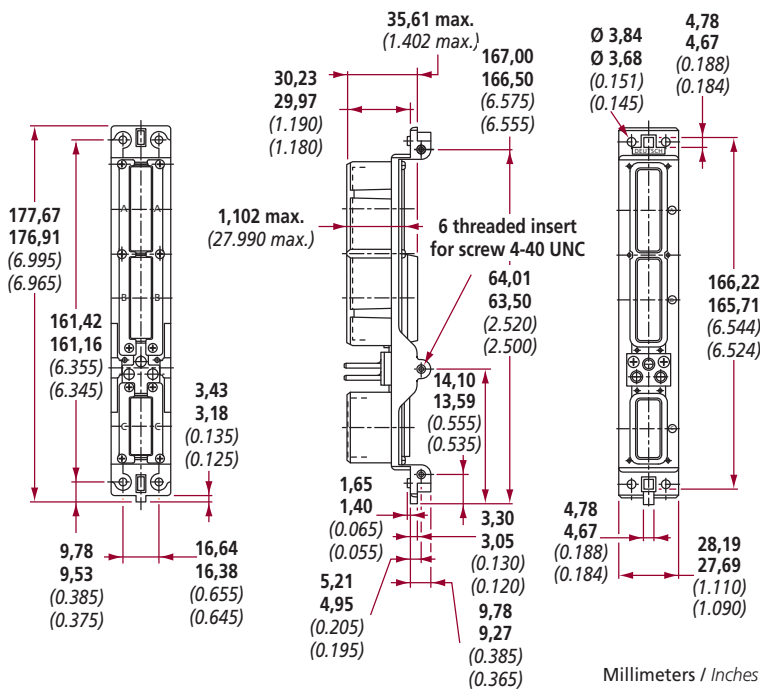


Panel cut out / Perçage panneau

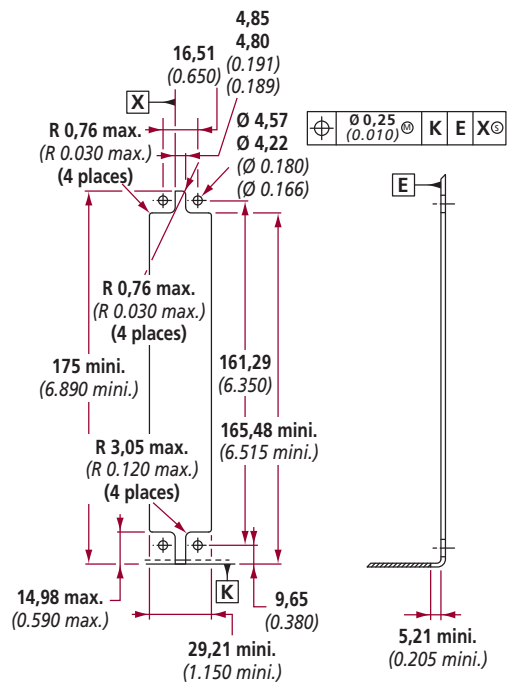


Millimeters / Inches

**Plug / Fiche - TYPE 1**

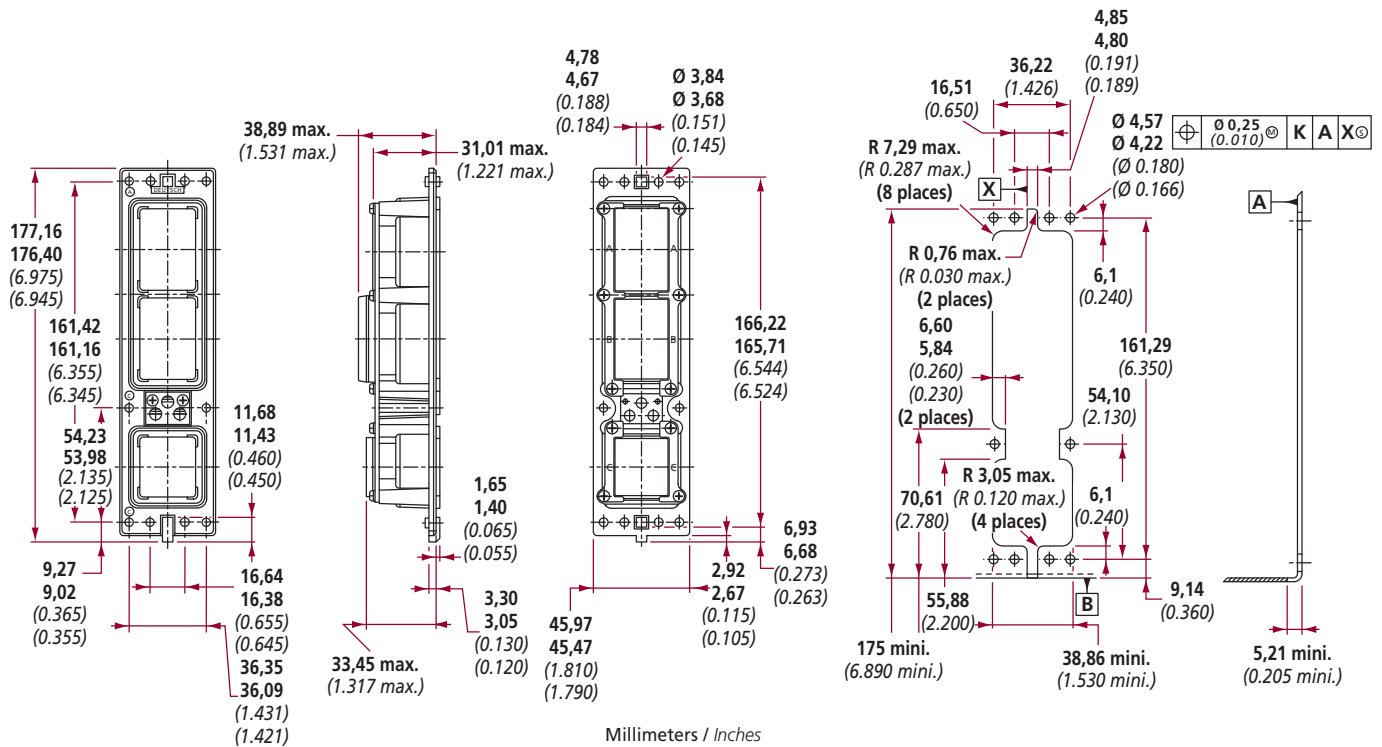


Panel cut out / Perçage panneau

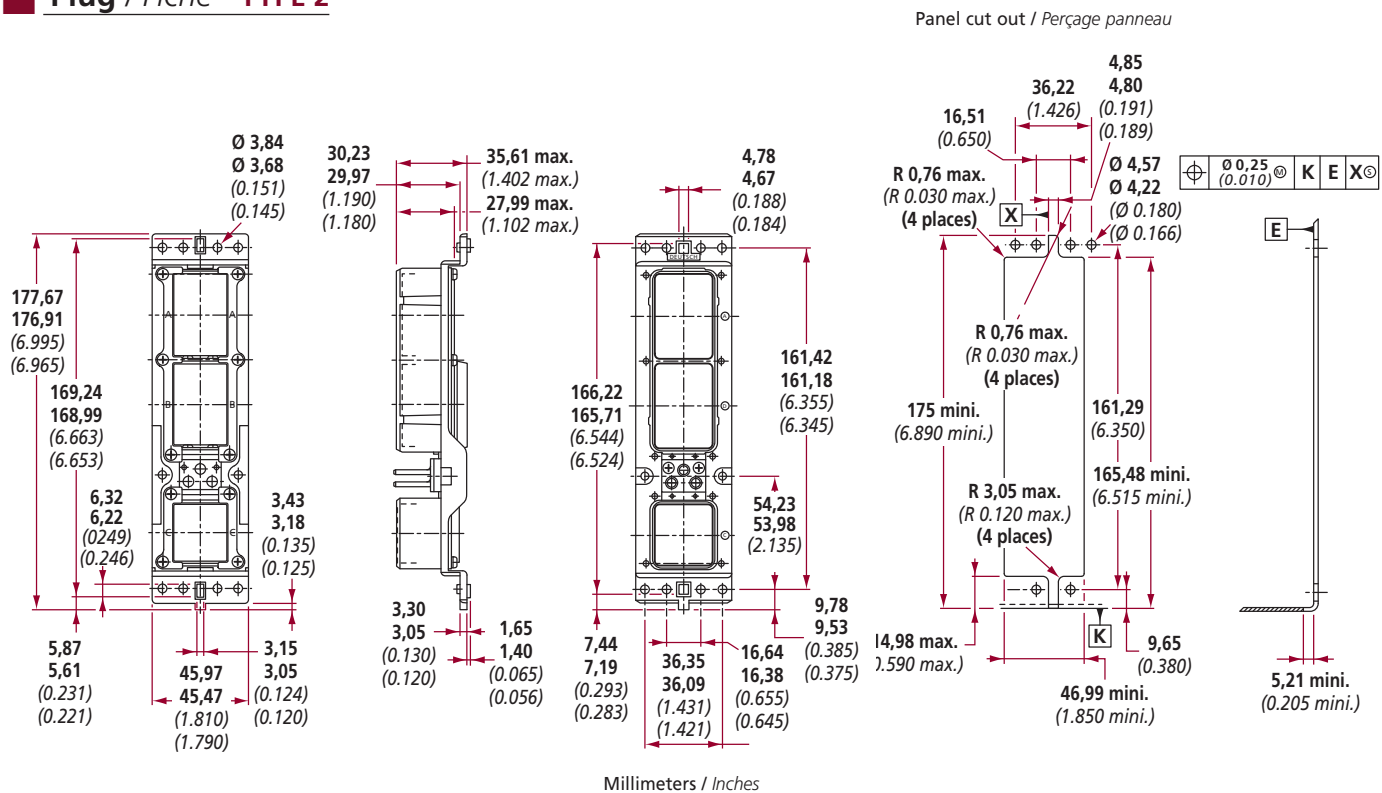


Millimeters / Inches

**Receptacle / Embase - TYPE 2**

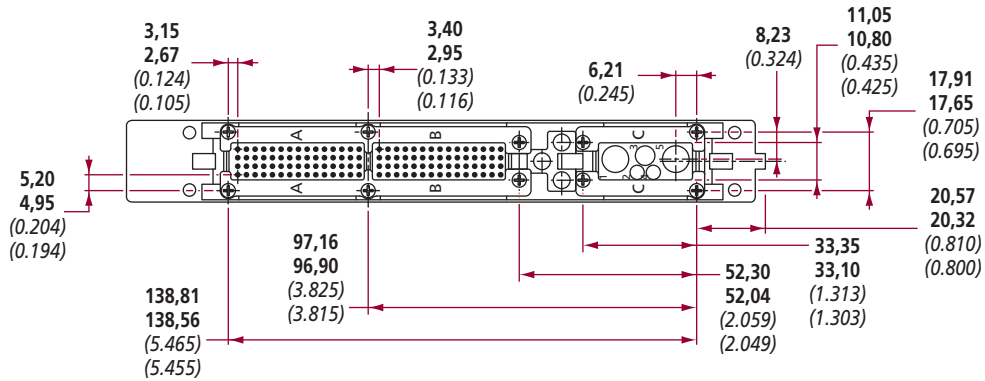


**Plug / Fiche - TYPE 2**



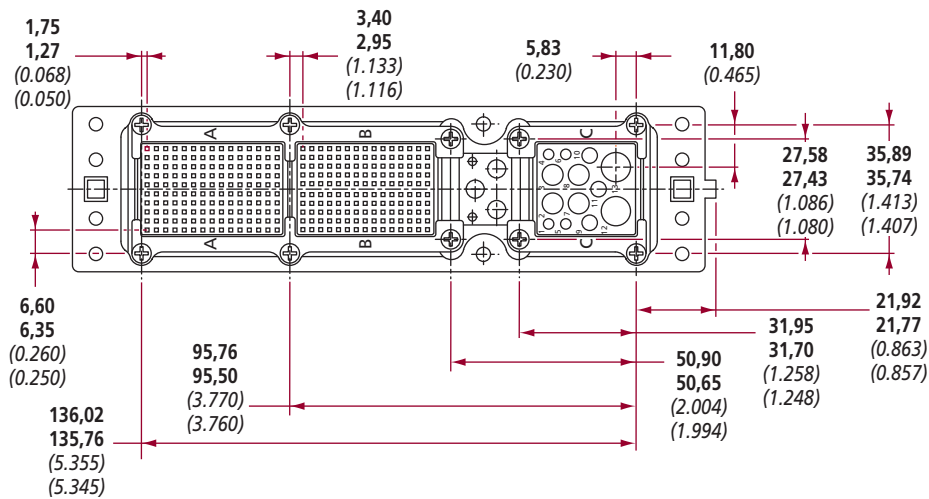


## Receptacle / Embase - TYPE 1



0.100 inch spacing between size 22 cavities / Pas de 2,54 mm entre les cavités taille 22.

## Receptacle / Embase - TYPE 2

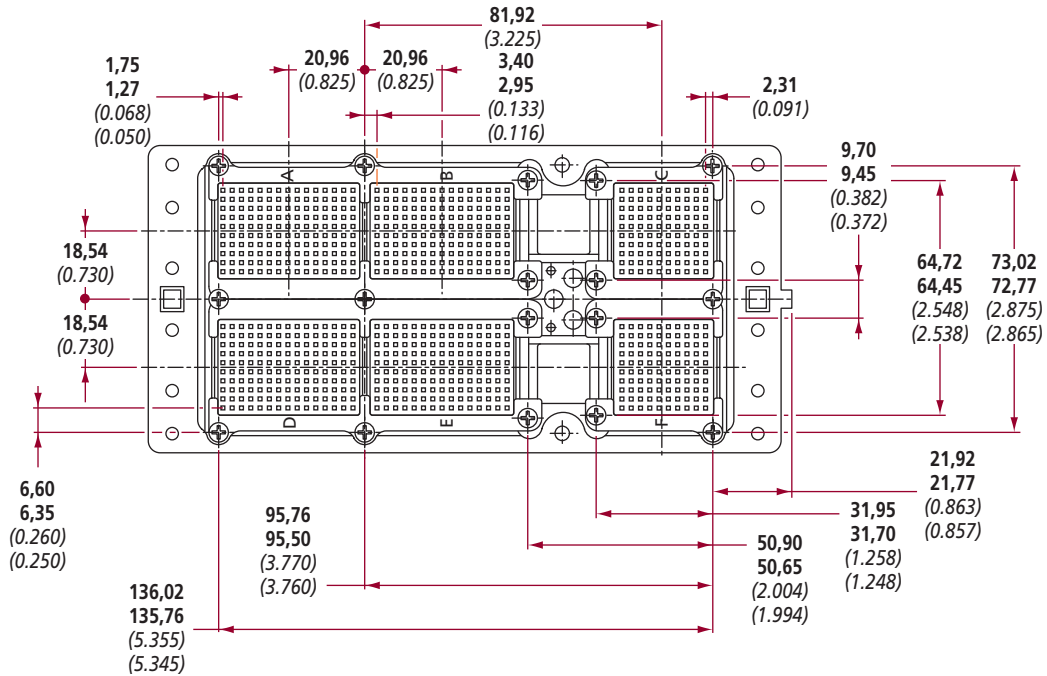


0.100 inch spacing between size 22 cavities / Pas de 2,54 mm entre les cavités taille 22.

# PC board drilling dimensions Implantation des contacts à picots

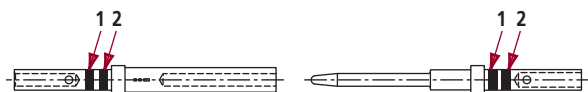
# D600

## Receptacle / Embase - TYPE 3



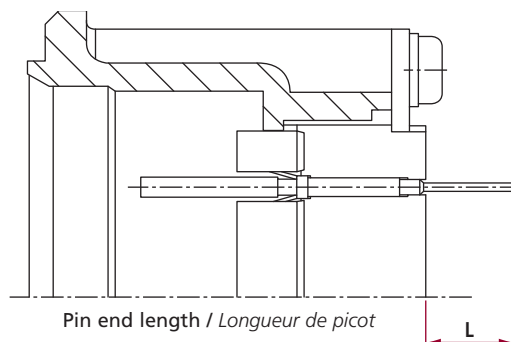
0.100 inch spacing between size 22 cavities / Pas de 2,54 mm entre les cavités taille 22.

Color code / Code couleur



Female contact / Contact femelle

Mâle contact / Contact male



Pin end length / Longueur de picot

CONTACTS/CONTACTS							
Part number	Type	Size	Color code		Observations	L Pin end length	Identification code
Référence	Genre	Taille	Code couleur		Observations	L Longueur de picot *	Code d'identification
			1	2			
182-0119-22	P	22	Green	Orange	Crimp type, rear release	-	-
182-0278-22	S		Vert	Orange	Contact à sertir, démontage par l'arrière		
182-0119-20	P	20	Red	Orange	Crimp type, rear release	-	-
182-0278-20	S		Rouge	Orange	Contact à sertir, démontage par l'arrière		
182-0119-16	P	16	Blue	Orange	Crimp type, rear release	-	-
182-0278-16	S		Bleu	Orange	Contact à sertir, démontage par l'arrière		
182-0119-12	P	12	Yellow	Orange	Crimp type, rear release	-	-
182-0278-12	S		Jaune	Orange	Contact à sertir, démontage par l'arrière		
182-0419-01	S	22	Green	Orange	PCB's , front release A picot, démontage par l'avant	.175 inch - 4,45 mm	P1
182-0419-02	S	22	Green	Orange	PCB's , front release A picot, démontage par l'avant	.250 inch - 6,35 mm	P2
182-0419-03	S	22	Green	Orange	PCB's , front release A picot, démontage par l'avant	.375 inch - 9,52 mm	P3
182-0419-04	S	22	Green	Orange	PCB's , front release A picot, démontage par l'avant	.500 inch - 12,70 mm	P4
182-0419-07	S	22	Green	Orange	PCB's , front release A picot, démontage par l'avant	.150 inch - 3,81 mm	P7
182-0429-22	S	22	Aluminium		Dummy contact, front release Faux contact, démontage par l'avant	-	-
182-0385-01	S	22	Green	Orange	Wrapped , front release A wrapper, démontage par l'avant	.250 inch - 6,35 mm	W1
182-0385-02	S	22	Green	Orange	Wrapped , front release A wrapper, démontage par l'avant	.375 inch - 9,52 mm	W2
182-0385-03	S	22	Green	Orange	Wrapped , front release A wrapper, démontage par l'avant	.500 inch - 12,70 mm	W3

Note : The pin power contacts gauge 20, 16 and 12 must be inserted in receptacles. The socket power contacts gauge 20, 16 and 12 must be inserted in plugs.

Please consult us for coaxial contacts, cabling, and filtered versions.

\* The pin ends are tinned plated. Please, consult us for other pin end lengths.

Note : Les contacts de puissance mâles (P) de gauge 20, 16 et 12 se montent dans les embases. Les contacts de puissance femelles (S) de gauge 20, 16 et 12 se montent dans les fiches.

Pour les contacts coaxiaux, le câblage et les cordons ainsi que les modules filtrés, nous consulter.

\* Les picots sont livrés étamés. Nous consulter pour des longueurs de picot différentes.







CONNECTEURS ELECTRIQUES DEUTSCH

17, rue Lavoisier z.i. n° 2 B.P. 117 27091 EVREUX CEDEX 09 (FRANCE) - Tél.: +33 (0)2 32 23 57 00 - Fax : +33 (0)2 32 23 58 00  
E-mail : [ced@deutsch.net](mailto:ced@deutsch.net) - Web : [www.deutsch.net](http://www.deutsch.net) - Réf.: CC 600-41 C Edition Mars 2008